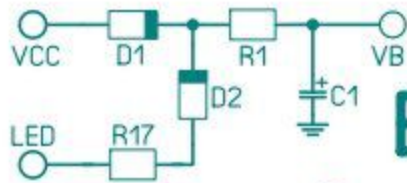
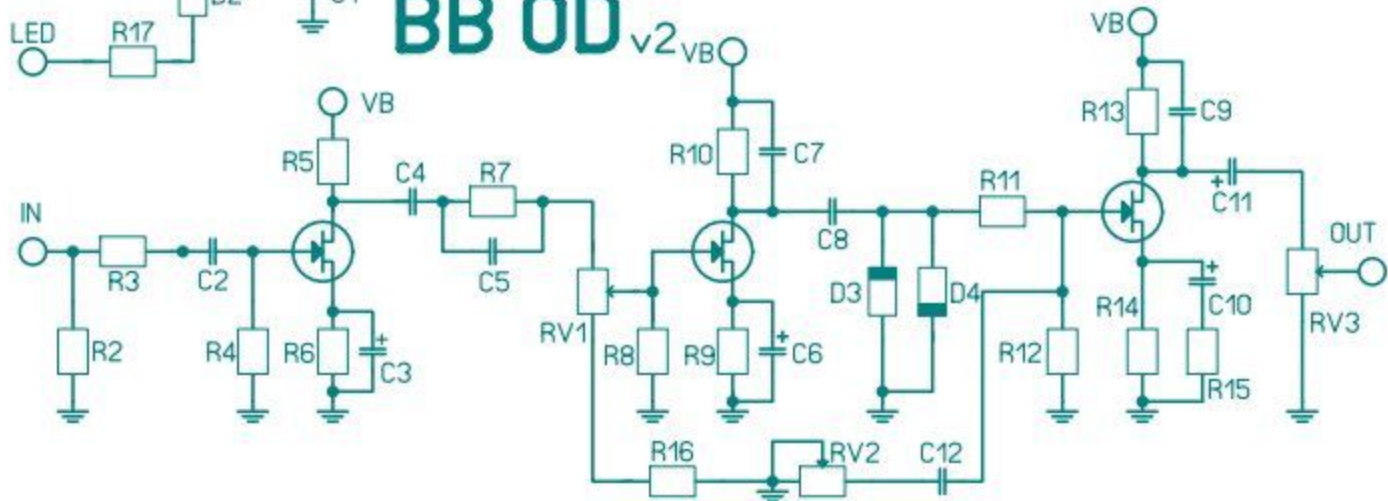


Used by freestompboxes.org only!



BB OD v2



D1	1N4004	RV1	500K
D2	5V1	RV2	50K
D3	2A1200	RV3	50K
D4	2A1200		

R1	1K	C1	100uf
R2	470K	C2	4.7nf
R3	14.7K	C3	0.47uf
R4	470K	C4	1nf
R5	47K	C5	470pf
R6	22K	C6	0.47uf
R7	470K	C7	470pf
R8	1M	C8	47nf
R9	22K	C9	1.5nf
R10	47K	C10	4.7uf
R11	47K	C11	1uf
R12	470K	C12	4.7nf
R13	14.7K		

R14	7.5K	Q1	N-JFET
R15	2.2K	Q2	N-JFET
R16	10K	Q3	N-JFET
R17	1K		