

BOSS DB-11 SERVICE NOTES

First Edition

SPECIFICATIONS

Metronome Mode

Tempo : ♩ = 35 to 250
 Beat : 0, 1, 2, 3, 4, 5, 6
 Rhythm : ♩ ♪ ♫ ♬
 Accuracy : ± 0.1%

Tap Mode

Tempo : ♩ = 35 to 250 (with Hi/Low indication)
 Beat : 0, 1, 2, 3, 4, 5, 6

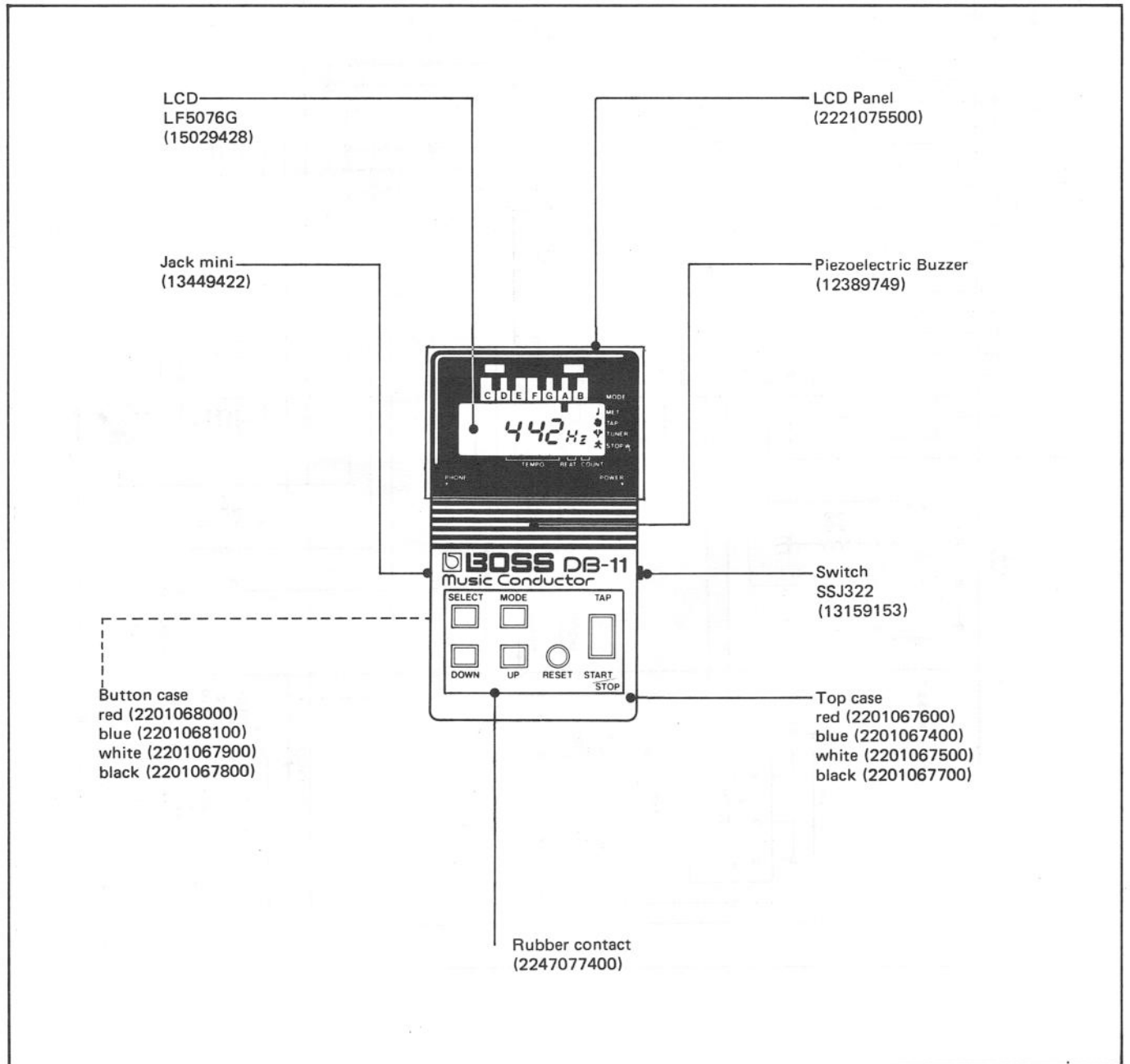
Tuner Mode

Chromatic Scale : C to B (12 notes, in semi tone steps)
 Concert Pitch : 438 to 445 Hz (8 pitches, in 1Hz steps)
 Accuracy : ± 1 cent (0.06%)

Stopwatch Mode

Maximum Timing Display: 00 minute 00 second 00 to
 59 minutes 59 seconds 99

Speaker : Piezo Electric Speaker
Power requirements : 6V DC
Battery Life Expectancy : 150 hours (In Metronome Mode with tempo set @100, continuous operation)
Dimensions : 49 (W) x 84 (D) x 18 (H)
 1-14/15" x 3-5/16" x 11/16"
Weight : 51 g/2 oz.



PARTS LIST

CASING ケース

2201067600	Top Case (red)	トップケース(赤)
2201068000	Bottom Case (red)	底ケース(赤)
2201067400	Top Case (blue)	トップケース(青)
2201068100	Bottom Case (blue)	底ケース(青)
2201067500	Top Case (white)	トップケース(白)
2201067900	Bottom Case (white)	底ケース(白)
2201067700	Top Case (black)	トップケース(黒)
2201067800	Bottom Case (black)	底ケース(黒)

PCB ASSY 基板完成品

7313951000	(pcb 2292019601)
------------	------------------

LCD

15029428	LF5076G	LCD
2221075500	LCD Panel	
2226022900	LCD Cushion	クッション
3430312000	Rubber Connector	ラバーコネクター

PIEZO ELECTRIC BUZZER 圧電ブザー

12389749

JACK ジャック

13449422	Mini	ミニジャック
----------	------	--------

SWITCH スイッチ

13159153	SSJ322 (SLIDE)	スライド
2247077400	Rubber Contact	ラバー・コンタクト

IC

15179220	μPD7502G	CPU
15219126	LC7900	Generator/Divider

TRANSISTOR トランジスター

151291440Y	2SC2458-Y
------------	-----------

DIODE ダイオード

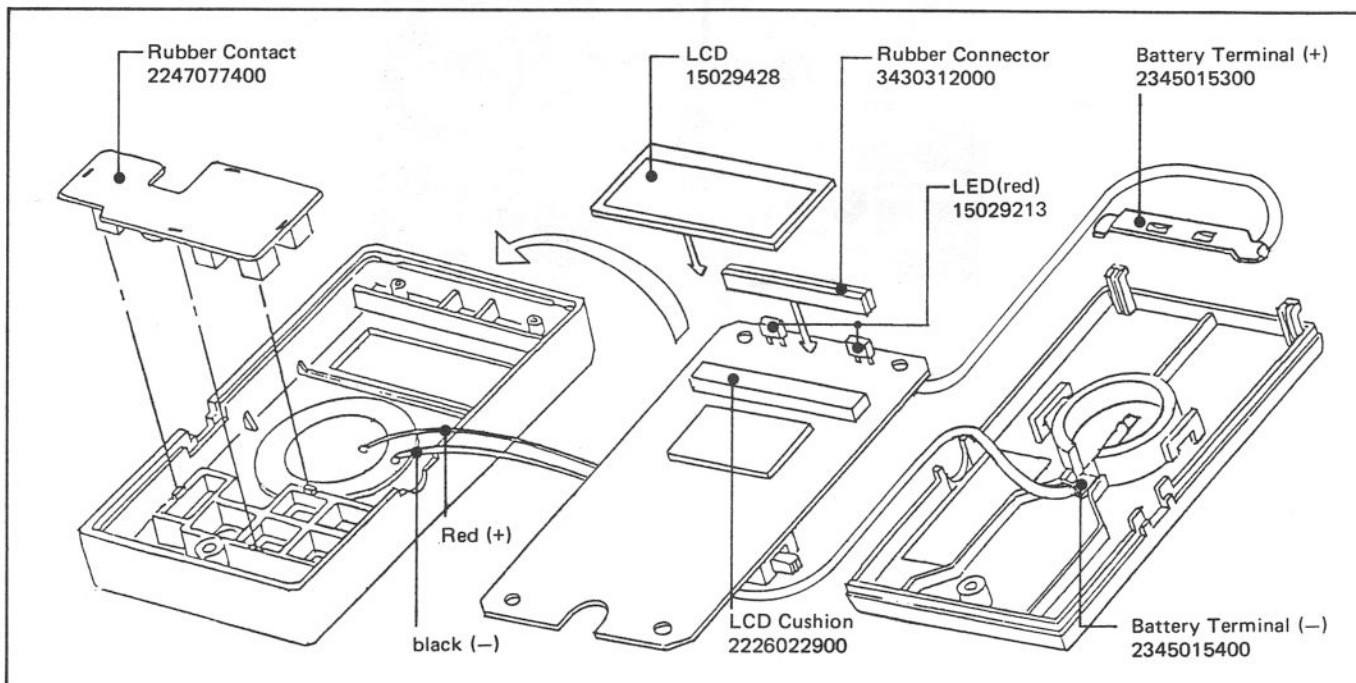
15019125	1S133	
15029213	SLP178C	LED (red)

CRYSTAL, COIL 発振子,コイル

12389750	3.84 MHz	CRYSTAL
12449267	DR9 x 3.7 + 0.4	COIL

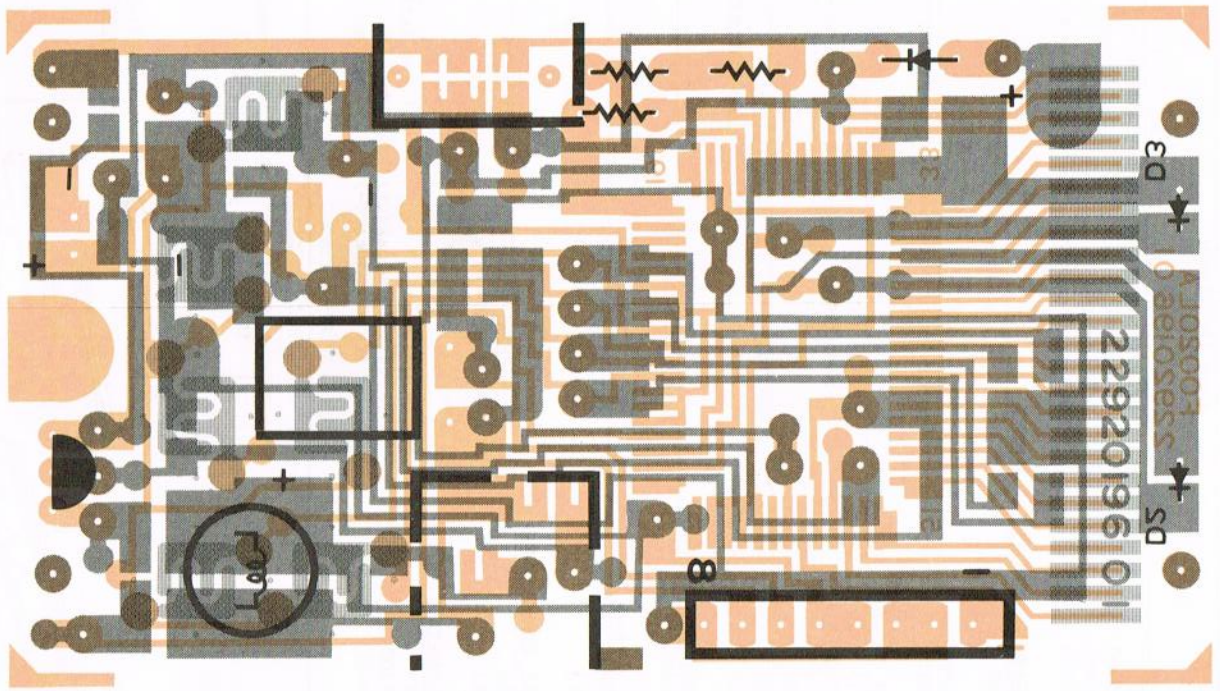
MICELLANEOUS その他

12569249	CR2032	Litium Battery
2345015300	Battery Terminal (+)	電池端子+側
2345015400	Battery Terminal (-)	電池端子-側



1 2 3 4 5 6 7 8 9 10 11 12 13 14 15 16 17 18 19

MAIN BOARD
7313951000
(pcb 2292019601)



A B C D E F G H I J K L M N O P Q R S T U

