

GT-3

Guitar Effects Processor

SERVICE NOTES

First Edition

Issued by RJA

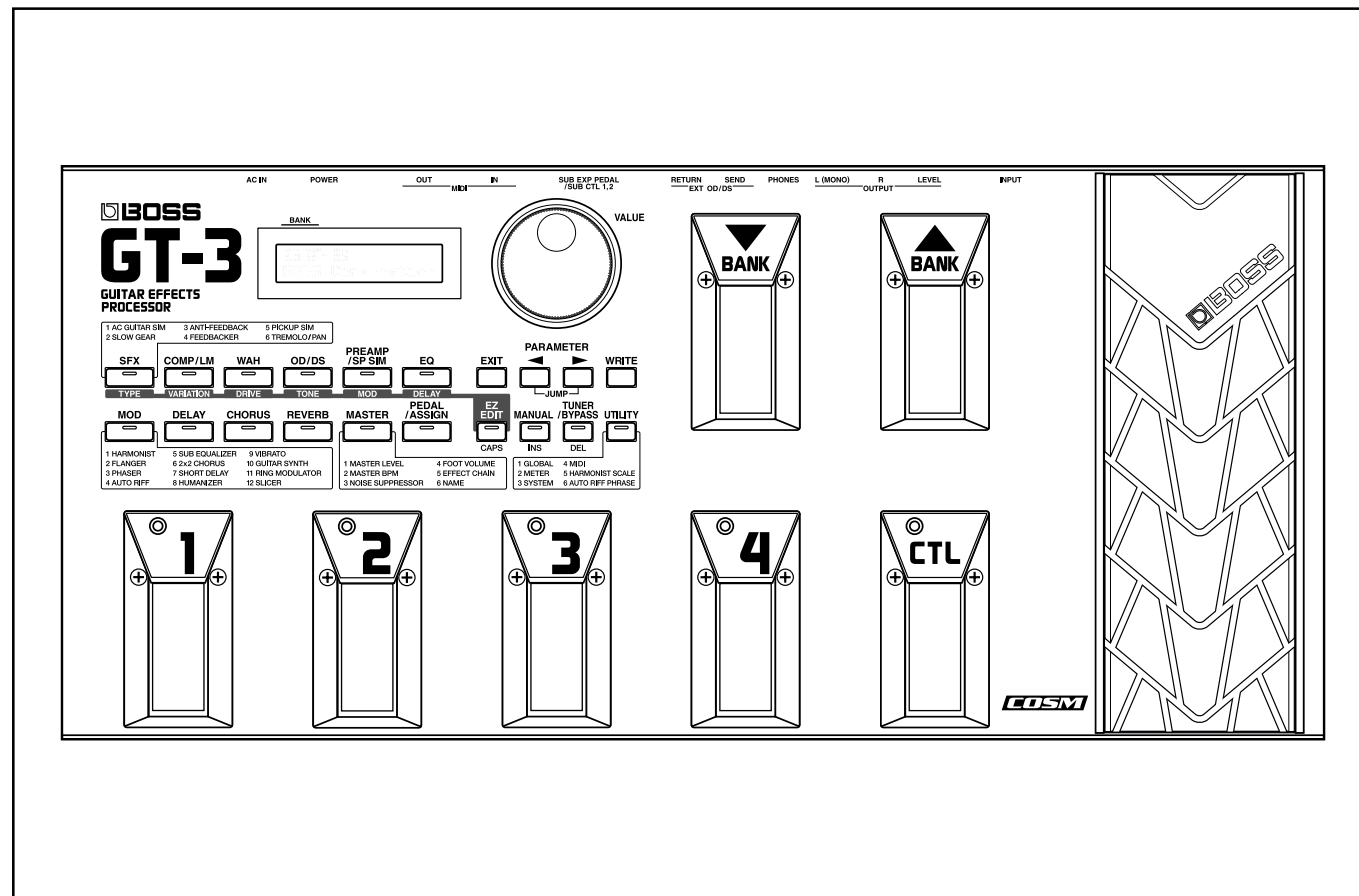
TABLE OF CONTENTS

SPECIFICATIONS
PANEL LAYOUT
EXPLODED VIEW
IDENTIFYING VERSION NUMBER
Transmitting / receiving data via MIDI
Factory settings
TEST MODE
BLOCK DIAGRAM
CIRCUIT DIAGRAM (SW BOARD)
CIRCUIT DIAGRAM (1/2) (MAIN)
CIRCUIT DIAGRAM (2/2) (MAIN)
CIRCUIT BOARD (MAIN)
CIRCUIT BOARD (SW BOARD)
ERROR MESSAGE
CHANGE INFORMATION

目次

主な仕様	1
パネル配置図	2
分解図	3
バージョンの確認方法	6
データのセーブとロード	6
ファクトリープリセットの方法	8
テストモード	9
ブロック図	15
回路図 (SW BOARD)	16
回路図 (1/2) (MAIN)	17
回路図 (2/2) (MAIN)	18
基盤図 (MAIN)	19
基盤図 (SW BOARD)	20
エラーメッセージ	21
変更案内	22

Page



Copyright © 1999 by ROLAND CORPORATION

All rights reserved. No part of this publication may be reproduced in any form without the written permission of ROLAND CORPORATION.

本書の一部、もしくは全部を無断で複製・転載することを禁じます。

SPECIFICATIONS

- **AD Conversion**
24 bit AF Method 64 times Oversampling $\Delta \Sigma$ Modulation
- **DA Conversion**
20 bit 128 times Oversampling $\Delta \Sigma$ Modulation
- **Sampling Frequency**
44.1 kHz
- **Program Memories**
340: 140 (User) + 200 (Preset)
- **Nominal Input Level**
INPUT: -10 dBm
RETURN: -10 dBm
- **Input Impedance**
INPUT: 1 M Ω
RETURN: 220 k Ω
- **Nominal Output Level**
OUTPUT: 0 dBm
SEND: -10 dBm
- **Output Impedance**
OUTPUT: 2 k Ω
SEND: 2 k Ω
- **Dynamic Range**
100 dB or greater (IHF-A)
- **Controls**
< Front >
Value dial
Effect select buttons
SFX, COMP/LM, WAH, OD/DS,
PREAMP/SP SIM, EQ, MOD, DELAY,
CHORUS, REVERB, MASTER,
PEDAL/ASSIGN
Exit button
Parameter buttons L/R
Write button
Manual button
Utility button
Tuner/Bypass button
Number pedals 1-4
Bank pedals up/down
Control pedal
Expression pedal

< Rear >
Output level knob
Power switch

- **Display**
16 characters, 2 lines (backlit LCD)

- **Connectors**
Input jack
Output jacks L(MONO)/R
Headphones jack (stereo mini type)
Send jack
Return jack
Sub expression pedal/Sub control pedal 1,2 jack
MIDI Connectors IN/OUT

- **Power Supply**
AC 14 V; Supply AC adaptor
(BOSS BRC-120, 230, 240)

- **Current Draw**
800 mA

- **Dimensions**
487 (W) \times 222 (D) \times 97 (H) mm
19-3/16 (W) \times 8-3/4 (D) \times 3-7/8 (H) inches

- **Weight**
4.0 kg / 8 lbs 14 oz

- **Accessories**

Owner's Manual	English	(#G6017276)
	Japanese	(#G6017277)
Quick Start	English	(#G6017279)
	Japanese	(#G6017278)
AC adaptor	BRC-120	(#00899089)
	BRC-230	(#00899090)
	BRC-240A	(#00899101)
Euro Converter Plug (230V only)		
ECP01-5A		(#00905234)

- **Options**
Foot Switch: FS-5U, FS-5L
Expression Pedal:
EV-5 (Roland)
FV-300L+PCS-33 (Roland)
MIDI IMPLEMENTATION
English (#17048954)
Japanese (#17048953)

* 0 dBm = 0.775 Vrms

主な仕様

- **AD変換**
24ビット (AF方式) 64倍オ - バ - サンプリング 変調
- **DA変換**
20ビット128倍オ - バ - サンプリング 変調
- **サンプリング周波数**
44.1 kHz
- **プログラムメモリ**
340 : 140 (ユ - ザ -) + 200 (プリセット)
- **規定入力レベル**
INPUT : -10 dBm
RETURN : -10 dBm
- **入カインピ - ダンス**
INPUT : 1 M
RETURN : 220 k
- **規定出力レベル**
OUTPUT : 0 dBm
SEND : -10 dBm
- **出カインピ - ダンス**
OUTPUT : 2 k
SEND : 2 k
- **ダイナミック・レンジ**
100 dB以上 (IHF-A)
- **コントロール**
<フロント>
バリュ - ・ダイヤル
エフェクト・セレクト・ボタン
SFX, COMP/LM, WAH, OD/DS,
PREAMP/SP SIM, EQ, MOD, DELAY,
CHORUS, REVERB, MASTER,
PEDAL/ASSIGN
イクジット・ボタン
パラメ - タ - ・ボタンL/R
ライト・ボタン
イージー・エディット・ボタン
マニュアル・ボタン
ユーティリティ - ・ボタン
チュー - ナ - /バイパス・ボタン
ナンバ - ・ペダル1-4
バンク・ペダルUP/DOWN
コントロール・ペダル
エクスペリション・ペダル

<リア>
アウトプット・レベルつまみ
電源スイッチ

- **ディスプレイ**
16桁2行 (バック照明付きLCD)

- **接続端子**
インプット・ジャック
アウトプット・ジャックL (MONO) / R
ヘッドホン・ジャック (ステレオ・ミニ・ジャック)
SEND・ジャック
リターン・ジャック
サブ・エクスペリション・ペダル/サブ・コントロール・ペダル1,2ジャック
MIDIコネクタ - IN / OUT

- **電源**
AC 14 V; 付属ACアダプター
(BOSS BRC-100)

- **消費電流**
800 mA

- **外形寸法**
487 (W) \times 222 (D) \times 97 (H) mm

- **重量**
4.0 kg (ACアダプターを除く)

- **付属品**

取扱説明書	和文	(#G6017277)
	英文	(#G6017276)
クイック・スタート		
	和文	(#G6017279)
	英文	(#G6017278)
BOSS保証書セット		(#40232389)
BOSS愛用者カード		(#40121767)
サービスの窓口		(#40019167)
ACアダプターBRC-100		(#00899078)

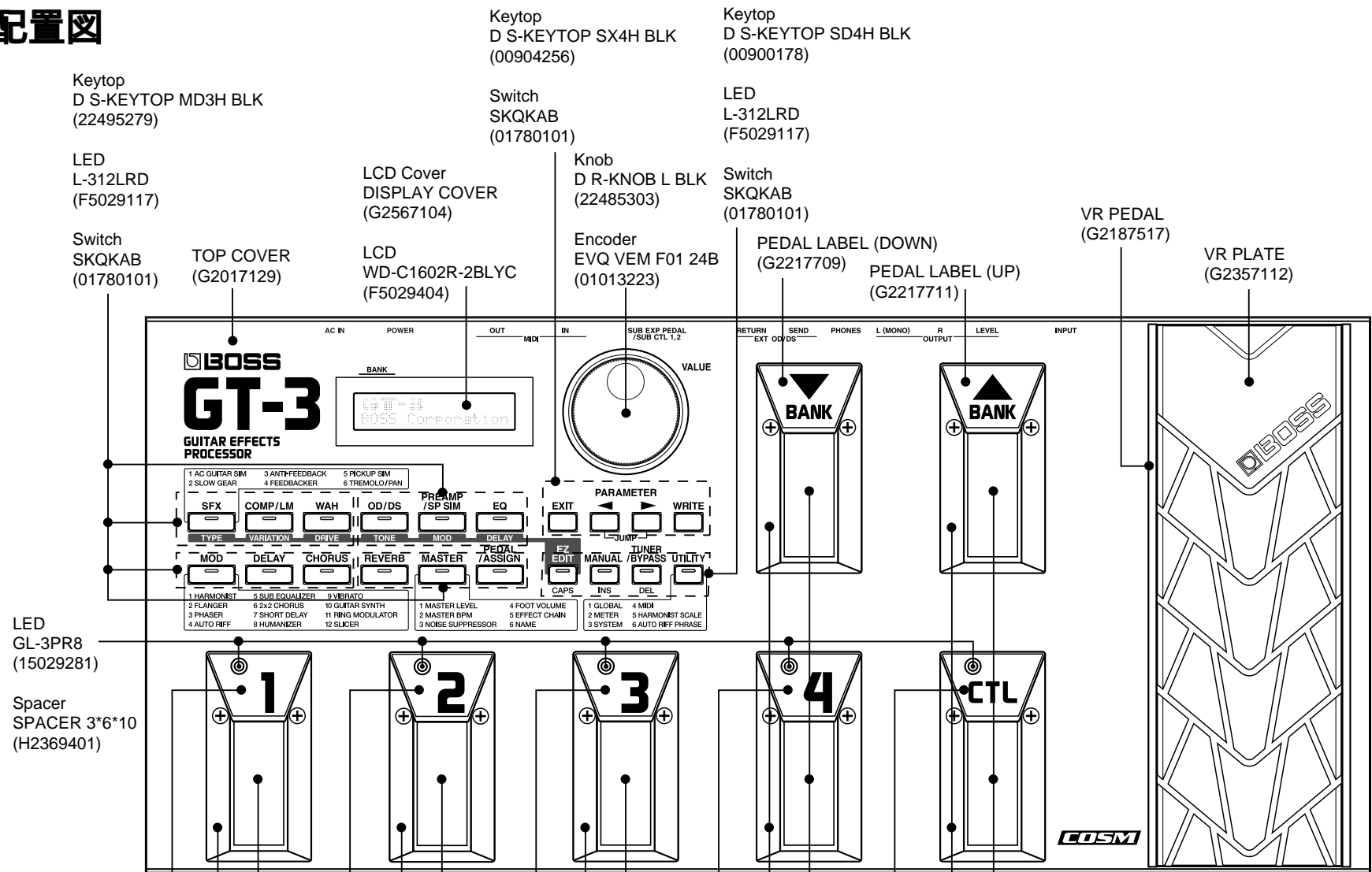
- **オプション**
フット・スイッチ : FS-5U, FS-5L
エクスペリション・ペダル :
EV-5 (Roland)
FV-300L + PCS-33 (Roland)
MIDI インプリメンテーション
和文 (#17048953)
英文 (#17048954)

0 dBm = 0.775 Vrms

1 2 3 4 5 6 7 8 9 10 11 12 13 14 15 16 17 18 19 20 21 22 23 24 25 26 27 28 29 30 31 32 33 34 35 36 37 38 39

A PANEL LAYOUT / パネル配置図

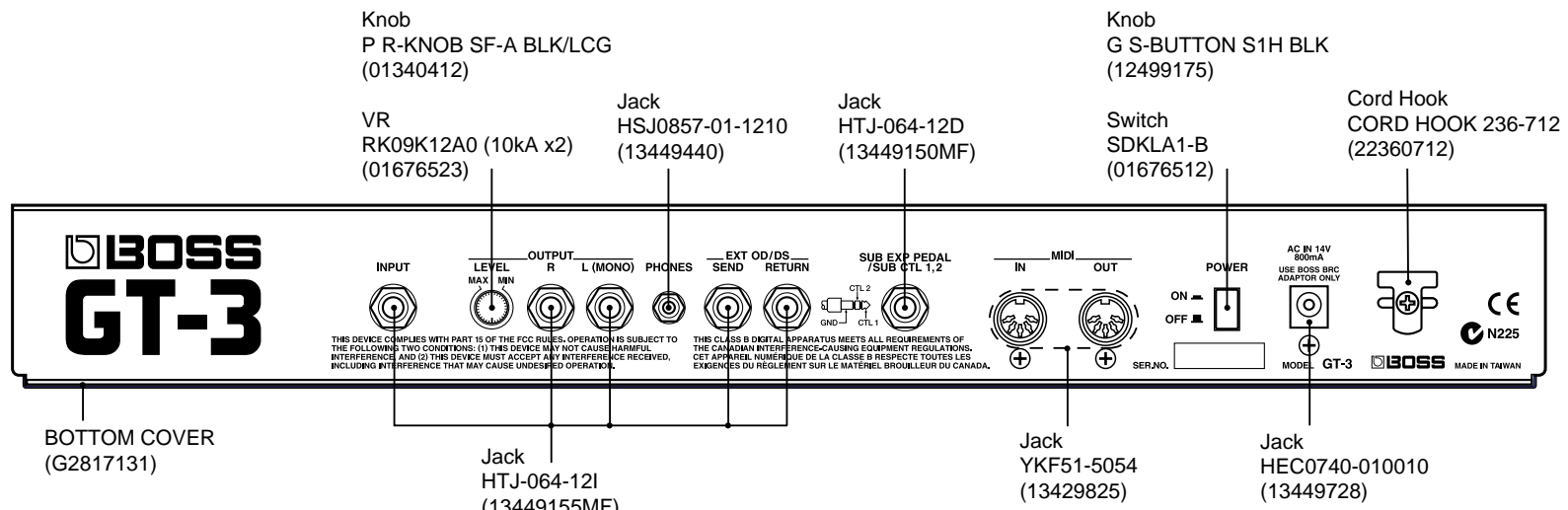
B FRONT VIEW / 正面図



- Keytop D S-KEYTOP SX4H BLK (00904256)
- Keytop D S-KEYTOP SD4H BLK (00900178)
- Keytop D S-KEYTOP MD3H BLK (22495279)
- Switch SKQKAB (01780101)
- LED L-312LRD (F5029117)
- LCD Cover DISPLAY COVER (G2567104)
- LCD WD-C1602R-2BLYC (F5029404)
- Knob D R-KNOB L BLK (22485303)
- Switch SKQKAB (01780101)
- Encoder EVQ VEM F01 24B (01013223)
- PEDAL LABEL (DOWN) (G2217709)
- PEDAL LABEL (UP) (G2217711)
- VR PEDAL (G2187517)
- VR PLATE (G2357112)
- TOP COVER (G2017129)
- Switch SKQKAB (01780101)

- LED GL-3PR8 (15029281)
- Spacer SPACER 3*6*10 (H2369401)
- PEDAL SWITCH PEDAL (G2187602)
- SUPPORT SPRING (G2177103)
- PEDAL ESCUTCHEON (G2227301)
- PEDAL LABEL (1) (G2217705)
- PEDAL LABEL (2) (G2217706)
- PEDAL LABEL (3) (G2217707)
- PEDAL LABEL (4) (G2217708)
- PEDAL LABEL (CTL) (G2217710)
- Switch SKQKAH (13129778)

C REAR VIEW / 背面図



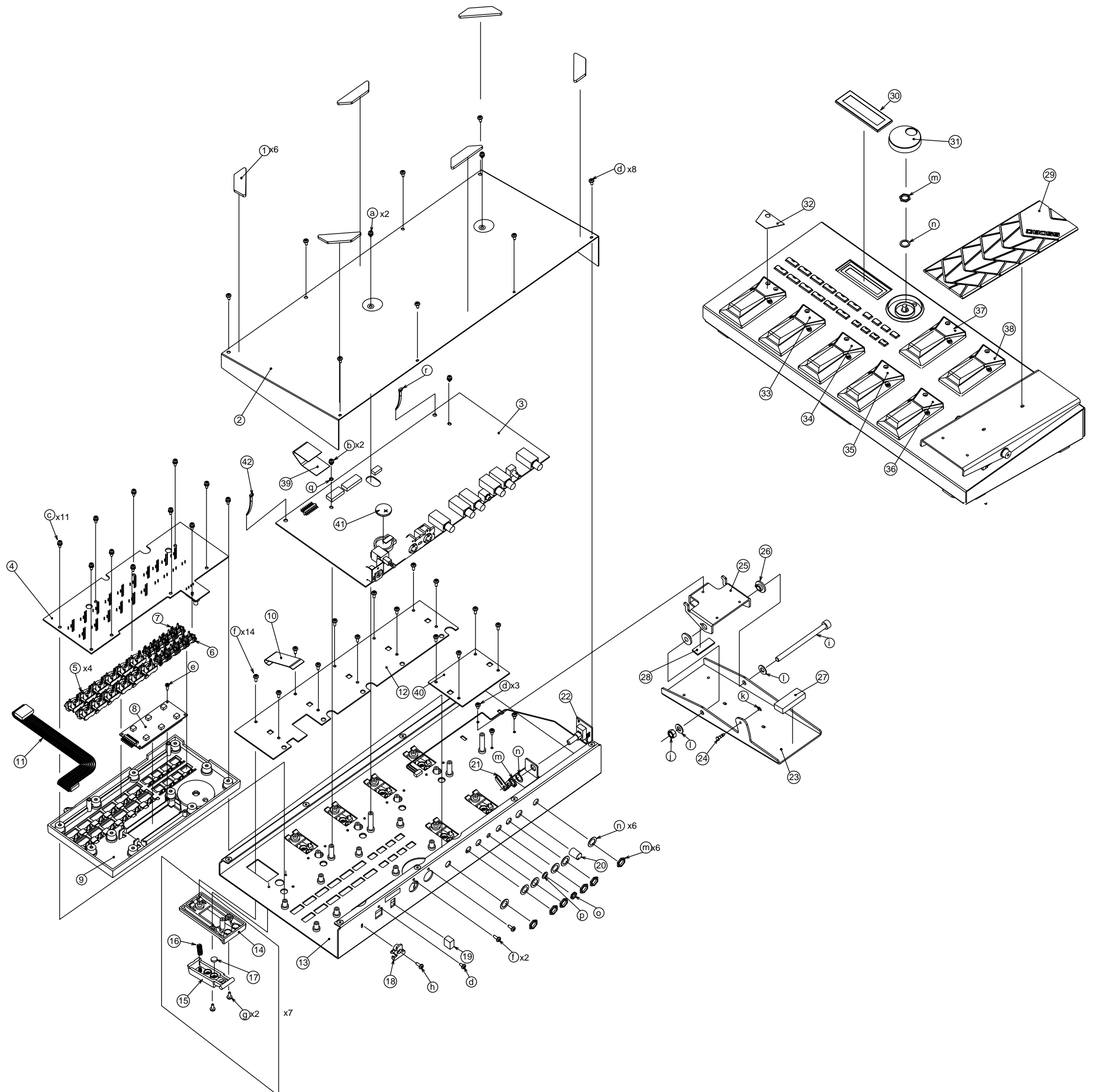
- Knob P R-KNOB SF-A BLK/LCG (01340412)
- Knob G S-BUTTON S1H BLK (12499175)
- VR RK09K12A0 (10kA x2) (01676523)
- Jack HSJ0857-01-1210 (13449440)
- Jack HTJ-064-12D (13449150MF)
- Switch SDKLA1-B (01676512)
- Cord Hook CORD HOOK 236-712 (22360712)
- BOTTOM COVER (G2817131)
- Jack HTJ-064-121 (13449155MF)
- Jack YKF51-5054 (13429825)
- Jack HEC0740-010010 (13449728)

1 2 3 4 5 6 7 8 9 10 11 12 13 14 15 16 17 18 19 20 21 22 23 24 25 26 27 28 29 30 31 32 33 34 35 36 37 38 39

A EXPLODED VIEW/分解図

[Part]	NO.	PART CODE	PART NAME	DESCRIPTION	Q'TY
	①	G2357108	FOOT		6
	②	G2817131	BOTTOM COVER		1
	③	71235078	MAIN BOARD ASSY	(EXG)	1
	④	71235089	SW BOARD ASSY	SW BD1+SW BD2+SW BD3+EXP BRD	1
	⑤	22495279	D S-KEYTOP	MD3H BLK 249-279(W/WINDOW)	4
	⑥	00904256	D S-KEYTOP	D S-KEYTOP SX4H BLK	1
	⑦	00900178	D S-KEYTOP	SD4H BLK	1
	⑧	F5029404	LCD	WD-C1602R-2BLYC	1
	⑨	G2567103	MAIN ESCUTCHEON		1
	⑩	F3479101	FFC CARD 14P	L=80MM	1
	⑪	G3467132	WIRING 16P	L=230MM	1
	⑫	71235089	SW BOARD ASSY	SW BD1+SW BD2+SW BD3+EXP BRD	1
	⑬	G2017129	TOP COVER		1
	⑭	G2227301	ESCUTCHEON		7
	⑮	G2187602	SWITCH PEDAL		7
	⑯	G2177103	SUPPORT SPRING		7
	⑰	G2357109	PEDAL FOOT		7
	⑱	22360712	CORD HOOK	236-712	1
	⑲	12499175	G S-BUTTON S1H BLK	249-175	1
	⑳	01340412	P R-KNOB	SF-A BGLK/LCG	1
	㉑	G2147116	SHAFT STAY		1
	㉒	71235089	SW BOARD ASSY	SW BD1+SW BD2+SW BD3+EXP BRD	1
	㉓	G2187517	VR PEDAL		1
	㉔	G2147117	PIN STAY		1
	㉕	G2147115	PEDAL HOLDER		1
	㉖	G2147119	BOLT HOLDER		1
	㉗	G2357110	CUSHION F		1
	㉘	G2357111	CUSHION R		1
	㉙	G2357112	VR PLATE		1
	㉚	G2567104	DISPLAY COVER	LCD COVER	1
	㉛	22485303	D R-KNOB	L BLK 248-303	1
	㉜	G2217705	PEDAL LABEL(1)		1
	㉝	G2217706	PEDAL LABEL(2)		1
	㉞	G2217707	PEDAL LABEL(3)		1
	㉟	G2217708	PEDAL LABEL(4)		1
	㊱	G2217710	PEDAL LABEL(CTL)		1
	㊲	G2217709	PEDAL LABEL(DOWN)		1
	㊳	G2217711	PEDAL LABEL(UP)		1
	㊴	F3479102	FFC CARD 18P	L=115MM	1
	㊵	71235089	SW BOARD ASSY	SW BD1+SW BD2+SW BD3+EXP BRD	1
	㊶	12569249S0	LITHIUM BATTERY 220MAH/3V	CR2032 (=12569249)	1
	㊷	40016523	INSULOK TIE 100M/M T-18R	<< ORDERING PER 1000 PCS >>	1

[Screw]	NO.	PART CODE	PART NAME	DESCRIPTION
	Ⓐ	40342712	SCREW M3×6	PAN MACHINE W/SW+SMALL PW BZC
	Ⓑ	40013067	SCREW M3×8 PAN	SEMS FE ZC
	Ⓒ	40012867	SCREW M3×8 PAN HEAD	DOUBLE SEMS FE ZC
	Ⓓ	40012534	SCREW M3×6 BINDING	S-TITE FE BZC
	Ⓔ	40342701	SCREW M2.3×8	BINDING TAP TIGHT P ZC
	Ⓕ	40011312	SCREW M3×8	BINDING P-TITE FE BZC
	Ⓖ	40019123	SCREW M3×8	BINDING S-TIGHT BZC
	Ⓗ	40127689	SCREW M3×10	BINDING TAPTIGHT S TYPE FE BZC
	Ⓘ	40342690	HEX BOLT M6×85	HALF THREAD BZC
	Ⓚ	40016001	LOCK NUT	M6 U BZC
	Ⓛ	40015901	E-RING	M2.5 SUS
	Ⓛ	40016067	PLAIN WASHER	6×13×1 BZC
	Ⓜ	40123545	NUT M9×11×2 (JACK)	FE NI
	Ⓝ	40016467	JACK WASHER	M9.2×14×0.5 FENI
	Ⓞ	40016445	NUT (JACK)	HAIJ-0999-01-190
	Ⓟ	40016456	WASHER (JACK)	HSJ-0999-01-210
	Ⓠ	40011878	M3 EXTERNAL TOOTH WASHER	FECM



PARTS LIST/パーツリスト

QTY	PART NUMBER	DESCRIPTION	MODEL NUMBER
Ex. 10	22575241	Sharp key	C-20/50
15	2247017300	Knob (orange)	DAC-15D

Failure to completely fill the above items with correct number and description will result in delayed or even undelivered replacement.

パーツ発注に関するお願い
オーダーシートには、必ず下記の4項目は正確に記入して下さい。(例外は除く)

必要数	パーツナンバー	品名	使用機種
例) 10	22575241	Sharp key	C-20/50
15	2247017300	Knob (orange)	DAC-15D

もし記入洩れ、誤記等有る場合、必要部品が発送できなかったり、大幅な遅れの原因になります。御協力をお願いします。

SAFETY PRECAUTION:
The parts marked Δ have safety-related characteristics.
Use only listed parts for replacement.

安全上の注意:
Δが付いている部品は、安全上特別な規格でつくられたものです。
交換の際は、指定された部品番号以外の部品は使わないようにして下さい。

注 : リチウム電池の交換時に、不要になったリチウム電池は、環境問題を十分考慮した上で処理して下さい。

Note : Consider about the natural environment carefully before through the old lithium battery away when you exchange to the new one.you exchange to the new one.

NOTE1 : *1 The parts marked # are new (initial parts).

NOTE2 : *2 The parts marked Δ have safety-related characteristics.

注意 1 : # の付いた部品は新規部品です。

注意 2 : Δ の付いた部品は安全上特別な規格でつくられた部品です。交換の際は指定された部品番号以外の部品は使用しないでください。

*1 *2

↓ ↓

CASING/ケース

#	G2817131	BOTTOM COVER	
#	G2017129	TOP COVER	
#	G2187517	VR PEDAL	for VR PEDAL ASSY

KNOB, BUTTON/つまみ、ボタン

00904256	D S-KEYTOP	SX4H BLK	for PANEL SW
00900178	D S-KEYTOP	SD4H BLK	for PANEL SW
22485303	D R-KNOB	L BLK 248-303	
22495279	D S-KEYTOP	MD3H BLK 249-279(W/WINDOW)	for PANEL SW
12499175	G S-BUTTON S1H BLK	249-175	
01340412	P R-KNOBSF-A BGLK/LCG		

SWITCH/スイッチ

#	01676512	SDKLA1-B	PUSH SWITCH	SW1 on Main Board
#	01780101	SKQKAB	TACT SWITCH	SW8-SW27 on SW Board
	13129778	SKQKAH	TACT SWITCH	SW1-SW7 on SW Board

JACK, SOCKET/ジャック、ソケット

13449728	HEC0740-010010	ADAPTOR JACK	JK1 on Main Board	
13449440	HSJ0857-01-1210	PHONE JACK (MINI)	JK6 on Main Board	
#	13449150MF	HTJ-064-12D	PHONE JACK (STEREO)	JK3 on Main Board
#	13449155MF	HTJ-064-12I	PHONE JACK (MONO)	JK4,JK5,JK7-JK9 on Main Board
13429825	YKF51-5054 2PZ	MIDI CONNECTOR	JK2 on Main Board	

DISPLAY UNIT/表示ユニット

#	F5029404	WD-C1602R-2BLYC	LCD
---	----------	-----------------	-----

POWER SUPPLY UNIT/電源ユニット

00905234	ECP01-5A	EURO CONVERTER PLUG
----------	----------	---------------------

PWB ASSY/基板完成品

#	E 71235078	MAIN BOARD ASSY	
#	71235089	SW BOARD ASSY	SW BD1+SW BD2+SW BD3+EXP BRD

IC

#	01780112	AK4522VF	IC (AD/DA)	IC12,IC14 on Main Board
#	01676501	HD6413006FP	IC (CPU)	IC1 on Main Board
	15289123	M51953AFP-600C	IC (RESET)	IC4 on Main Board

	15289109	M5216FP-600D	IC (OP AMP)	IC20 on Main Board
	15189261	M5218AFP-600E	IC (OP AMP) TAPE	IC16,IC19,IC21,IC22 on Main Board
	15289156	M5222FP	IC (VCA FLAT)	IC17 on Main Board
	15289106	M5238AFP-600C	IC (OP AMP)	IC18 on Main Board
	00565123	M66310P	IC (LED DRIVER)	IC2 on SW Board
	01016434	M66312P	IC (LED DRIVER)	IC1 on SW Board
#	F5229803	MX23C4000PC-10	IC MASK ROM (4M DIP)	IC3 on Main Board
	00346445	NJM2100M(TE3)	IC (OP AMP)	IC13,IC15 on Main Board
	15289125	PC410KT 178FAY	IC (PHOTO COUPLER)	IC23 on Main Board
	15199240	TA78L05S	IC (V.RGL)	IC10,IC11 on Main Board
	00892556	TC170C140AF-003 (ESP2)	IC (CUSTOM)	IC8 on Main Board
	01122412	TC551001CF-70L	IC (SRAM)	IC7 on Main Board
#	F5259701	TC74HC04AFN	GATE IC	IC5,IC24 on Main Board
#	F5259702	TC74HC10AFN	GATE IC	IC6 on Main Board
	00458034	TC75S51F TE85R	IC (OP AMP)	IC25 on Main Board
#	F5279510	V53C16256HK50	IC (DRAM 4M)	IC9 on Main Board

HYBRID/ハイブリット

01344056	SI-8501L	IC REGULATOR	IC26 on Main Board
----------	----------	--------------	--------------------

TRANSISTOR/トランジスター

15119132	2SA1015GR(TPE2)	TRANSISTOR	Q103 on Main Board
15309104	2SA1586GR TE85R	TRANSISTOR	Q16,Q17 on Main Board
15119823	2SB-1375-O	POWER TRANSISTOR	Q32 on Main Board
15319108	2SC-3324GR-TE85R	TRANSISTOR	Q5 on Main Board
01019412	2SC2120Y	TRANSISTOR	Q101,Q102 on Main Board
15319107	2SC4116GR-TE85R	TRANSISTOR	Q1 on Main Board
15319115	2SC4213A TE85L	TRANSISTOR	Q4,Q6-Q10 on Main Board
15129844	2SD-2012-O	TRANSISTOR	Q33 on Main Board
15329103T0	2SK880GR-TE85R	FET	Q2,Q3,Q11 on Main Board
15329521	RN1307-TE85R	TRANSISTOR	Q12,Q13,Q15 on Main Board
15329533	RN2307-TE85R	TRANSISTOR	Q14 on Main Board

DIODE/ダイオード

F5019209RT	1N4004	DIODE	D101-D104 on Main Board	
15339121	1SS-301-TE85R	DIODE	D11 on Main Board	
15019126	1SS133 T-77	SWITCHING DIODE	D1-D27 on SW Board	
15339120T0	1SS302-TE85R	DIODE	D4,D6,D8,D9 on Main Board	
15339119T0	1SS352-TPH3	DIODE	D1-D3,D5,D7,D10 on Main Board	
#	F5029117	L-312LRD	LED	8-LED13,LED18-LED27 on SW Board
	15029281	GL-3PR8	LED	1-LED5 on SW Board
#	F5339310	RD10ESAB2	ZENER DIODE	D105,D106 on Main Board

RESISTOR/抵抗

#	F5399903	100KOHM (F-RANK, 1%)	CHIP RESISTOR	R23 on Main Board
#	F3829255	10OHM(2W)	CARBON RESISTOR	R201 on Main Board
#	F5399902	18KOHM (F-RANK, 1%)	CHIP RESISTER	R26,R28 on Main Board
#	F3829254	47OHM(2W)	CARBON RESISTOR	R202,R203 on Main Board
#	F5399901	6.8KOHM(F-RANK 1%)	CHIP RESISTOR	R25 on Main Board
#	F5419707	CRN34101J	RESISTOR ARRAY	RA1-RA3,RA9 on Main Board
#	F5419704	CRN34102J	RESISTOR ARRAY	RA6,RA8 on Main Board
#	F5419705	CRN34103J	RESISTOR ARRAY	RA5,RA7 on Main Board
#	F5419706	CRN34104J	RESISTOR ARRAY	RA4,RA10 on Main Board
#	F5419708	CRN34331J	RESISTOR ARRAY	RA11 on Main Board
	15399389	RPC10T 471J Y10W	MTL, FILM RESISTOR	R62 on Main Board

POTENTIOMETER/ポリューム

#	01676523	RK09K12A0 10KA X2	POTENTIOMETER	VR1 on Main Board
	01016167	RK11K1140(10K SP B) 10KX1	POTENTIOMETER	VR1 on SW Board

CAPACITOR/コンデンサー

01128045	ERZVA7V330	CAPACITOR (VARICAP)	C201 on Main Board
----------	------------	---------------------	--------------------

INDUCTOR, COIL, FILTER /インダクター、コイル、フィルター

12449396	BLM31A601SPT	EMI FILTER	L3,L4 on Main Board
12449452	BLM41A800SPT	EMI FILTER	L5 on Main Board
13529246	DSS310-91D223S	EMI FILTER	L1,L2 on Main Board

CRYSTAL, RESONATOR/クリスタル、発振子

00894023	MA-406 20MHZ TE24	CRYSTAL	X1 on Main Board
01453167	SG-8002DC 67.7376MHZ	CRYSTAL	XT1 on Main Board

ENCODER/エンコーダー

01013223	EVQ VEM F01 24B	POTENTIOMETER (ROTARY ENCODER)	EN1 on SW Board
----------	-----------------	--------------------------------	-----------------

CONNECTOR/コネクター

#	13369916	5597-14APB	CONNECTOR 14P	CN2 on Main Board
#	01780123	5597-18APB	CONNECTOR 18P	CN3 on Main Board
#	F3449702	6216 014 110 808	CONNECTOR 14P	CN1 on SW Board
#	F3439122	6216 018 110 808	CONNECTOR 18P	CN4 on SW Board
#	F3439123	A2001WR2-3P	CONNECTOR 3P	CN4 on Main Board
#	F3439121	A2541WR2-2A16NP	CONNECTOR 16P	CN1 on Main Board

WIRING, CABLE/ワイヤリング、ケーブル

#	F3479101	FFC CARD 14P	L=80MM	BETWEEN MAIN BOARD ASSY AND SW BOARD 2 ASSY
#	F3479102	FFC CARD 18P	L=115MM	BETWEEN MAIN BOARD ASSY AND SW BOARD 1 ASSY
	G3477140	RIBON CABLE 3P		CN2,CN3 on SW Board
#	G3467132	WIRING 16P	L=230MM	for LCD
#	G3467133	WIRING 3P	L=330MM	CN5 on SW Board

BATTERY/電池

12569249S0	CR2032	LITHIUM BATTERY 220MAH/3V
------------	--------	---------------------------

SCREWS/ねじ類

	40016067	PLAIN WASHER	6X13X1 BZC	for VR PEDAL ASSY
	40011312	SCREW M3×8	BINDING P-TITE FE BZC	for MIDI JACK
	40011278	SCREW M3×8	BINDING P-TITE FE ZC	for SW BOARD ASSY
	40019123	SCREW M3×8	BINDING S-TIGHT BZC	for SW PEDAL ASSY
#	40342701	SCREW M2.3×8	BINDING TAP TIGHT P ZC	for LCD
	40127689	SCREW M3×10	BINDING TAPTIGHT S TYPE FE BZC	for CORD HOOK
	40012867	SCREW M3×8 PAN HEAD	DOUBLE SEMS FE ZC	for MAIN ESCUTCHEON, SW BOARD ASSY
	40011878	M3 EXTERNAL TOOTH WASHER	FECM	for MAIN BOARD (near CN2)
	40016445	NUT (JACK)	HAJ-0999-01-190	
#	40342690	HEX BOLT M6×85	HALF THREAD BZC	for VR PEDAL ASSY
	40016456	WASHER (JACK)	HSJ-0999-01-210	
	40015901	E-RING	M2.5 SUS	for VR PEDAL ASSY
	40016001	LOCK NUT	M6 U BZC	for VR PEDAL ASSY
#	40342712	SCREW M3×6	PAN MACHINE W/SW+SMALL PW BZC	for BOTTOM COVER
	40012534	SCREW M3×6	BINDING S-TITE FE BZC	for BOTTOM COVER, ADAPTOR JACK HOLDER, VR PEDAL ASSY
	40013067	SCREW M3×8	PAN SEMS FE ZC	for MAIN BOARD
	40123545	NUT M9×11×2 (JACK)	FE NI	
	40016467	JACK WASHER	M9.2×14×0.5 FE NI	

PACKING/梱包材

#	G2267109	AC ADAPTOR PAD
#	G2267108	LOWER PAD
#	G2607210	PACKING CASE
#	G2267107	UPPER PAD

MISCELLANEOUS/その他

#	G2147118	AC JACK HOLDER		for JK1(ADAPTOR JACK) on Main Board
	G2357108	BASE		for BOTTOM COVER
	12189815	BATTERY HOLDER	BH-32	BT1 on Main Board
#	G2147119	BOLT HOLDER		for VR PEDAL ASSY
	22360712	CORD HOOK	236-712	for AC ADAPTOR CORD
#	G2357110	CUSHION F		for VR PEDAL ASSY
#	G2357111	CUSHION R		for VR PEDAL ASSY
#	G2567104	DISPLAY COVER	LCD COVER	
#	G2257203	JACK COVER		for JK9(INPUT JACK) on Main Board
#	G2567103	MAIN ESCUTCHEON		for PANEL SW,ENCODER,LCD
	G2227301	PEDAL ESCUTCHEON		for PEDAL SW ASSY
	G2357109	PEDAL FOOT		for PEDAL SW ASSY
#	G2147115	PEDAL HOLDER		for VR PEDAL ASSY
#	G2217705	PEDAL LABEL(1)		for PEDAL SW ASSY
#	G2217706	PEDAL LABEL(2)		for PEDAL SW ASSY
#	G2217707	PEDAL LABEL(3)		for PEDAL SW ASSY

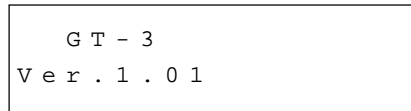
#	G2217708	PEDAL LABEL(4)		for PEDAL SW ASSY
#	G2217710	PEDAL LABEL(CTL)		for PEDAL SW ASSY
#	G2217709	PEDAL LABEL(DOWN)		for PEDAL SW ASSY
#	G2217711	PEDAL LABEL(UP)		for PEDAL SW ASSY
#	G2147117	PIN STAY		for VR PEDAL ASSY
#	G2147116	SHAFT STAY		for VR PEDAL ASSY
#	H2369401	SPACER 3*6*10		for LED1-LED5(L-34HDSL) on SW Board
	G2177103	SUPPORT SPRING		for PEDAL SW ASSY
	G2187602	SWITCH PEDAL		for PEDAL SW ASSY
#	G2357112	VR PLATE		for VR PEDAL ASSY
	40016523	INSULOK TIE 100M/M T-18R <<ORDERING PER1000PCS>>		for Main Board ASSY

ACCESSORIES (Standard)/標準付属品

	00899078	AC ADAPTOR	BRC-100
	00899089	AC ADAPTOR	BRC-120
	00899090	AC ADAPTOR	BRC-230
	00899101	AC ADAPTOR	BRC-240A
#	G6017276	OWNER'S MANUAL	ENGLISH
#	G6017277	OWNER'S MANUAL	JAPANESE
#	G6017279	QUICK START	ENGLISH
#	G6017278	QUICK START	JAPANESE

IDENTIFYING VERSION NUMBER

1. Turn the power off.
2. While pressing [MASTER],[PEDAL/ASSIGN], [TUNER/BYPASS] and [UTILITY] key, turn on power.
3. The version number is displayed.



バージョンの確認方法

1. 電源をオフにします。
2. [MASTER]と[PEDAL/ASSIGN]と[TUNER/BYPASS]と[UTILITY]を押しながら電源をオンします。
3. バージョンナンバーが表示されます。

Transmitting / receiving data via MIDI

The GT-3 can use exclusive messages to set another GT-3 to the same settings, or to transmit its settings to a device such as a sequencer for storage. The process of transmitting such data is called bulk dump, and the process of receiving such data is called bulk load.

Transmitting data (Bulk dump)

The following types of data can be transmitted. When transmitting data, you can specify the starting and ending points of the data to be sent, so only the desired data is transmitted.

Display	Data that is transmitted
System	Utility parameters
Quick FX	Effect setting, pedal setting and control assign setting data stored in the user.
#1-1 to #35-4	The setting contents of patches 1-1 to 35-4
Temp	The contents of the currently selected patch

データのセーブとロード

GT-3では、エクスクルーシブ情報を使って他のGT-3を同じ設定にしたり、シーケンサーなどにエフェクト音の設定内容を保存しておくことができます。データを送信することをバルク・ダンプ、データを受信することをバルク・ロードといいます。

データの送信 (バルク・ダンプ)

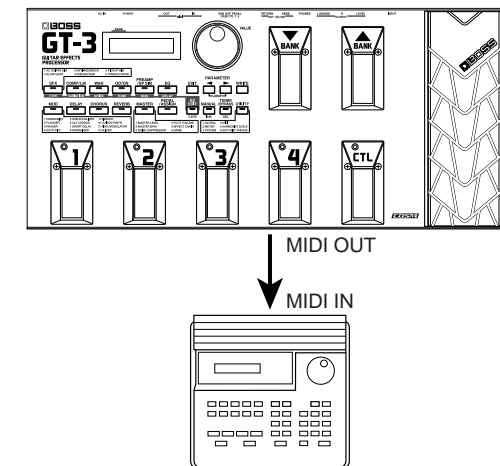
送信できるデータは次のとおりです。データを送信するときは、どのデータを送信するかを始点と終点で範囲指定するため、指定した範囲のデータだけを送信することができます。

表示	送信するデータ
System	ユーティリティ中のパラメーター
Quick FX	ユーザーに記憶されているエフェクト・セッティング、ペダル・セッティングおよびコントロール・アサイン・セッティングのデータ
#1-1 ~ #35-4	パッチ・ナンバー1-1 ~ 35-4の設定内容
Temp	現在呼び出しているパッチの設定内容

< Connections >

When saving the data to a sequencer

Make connections as shown below, and set the sequencer to a condition ready to receive exclusive messages.



* For details on sequencer operation, refer to the manual for the sequencer you are using.

< 接続のしかた >

シーケンサーに保存する場合

下図のように接続して、シーケンサーをエクスクルーシブ情報の受信待機状態にします。

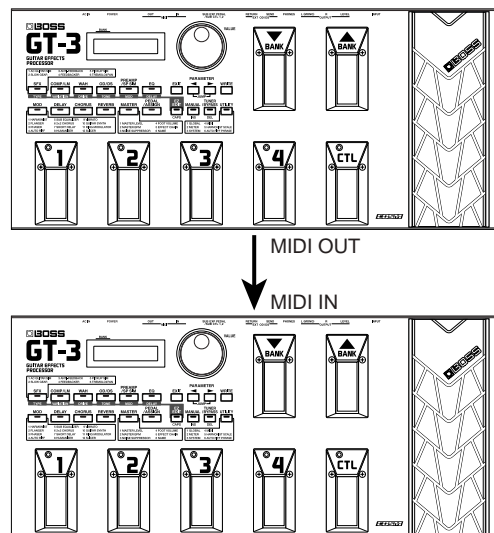
シーケンサーの操作については、使用するシーケンサーの取扱説明書をご覧ください。

When copying the data to another GT-3

Make connections as shown below, and set the device ID of both units to match.

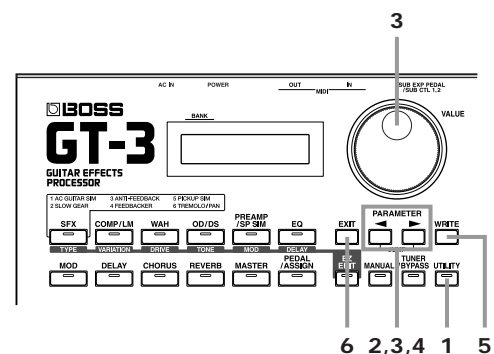
他のGT-3にデータをコピーする場合

下図のように接続して、送信側と受信側のデバイスIDを合わせます。



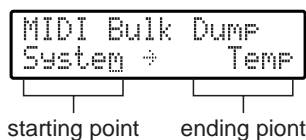
< Transmission procedure >

< 送信のしかた >



1. Select "4.MIDI" with [UTILITY].
2. Use [PARAMETER] to access the following parameter (Bulk Dump) in the display.
3. Move the cursor to "starting point" with [PARAMETER], then select the data to be the starting point with the VALUE dial.
4. Move the cursor to "ending point" with [PARAMETER], then select the data to be the ending point with the VALUE dial.
5. Press [WRITE] to transmit the data.

1. [UTILITY] で "4.MIDI" を選びます。
2. [PARAMETER] で次のパラメーター (Bulk Dump) をディスプレイに表示させます。
3. [PARAMETER] で "始点" にカーソルを合わせて、VALUEダイヤルで始点となるデータを選びます。
4. [PARAMETER] で "終点" にカーソルを合わせて、VALUEダイヤルで終点となるデータを選びます。
5. [WRITE] を押し、データを送信します。



When the transmission has been completed, the previous display will reappear.

送信が終了すると、送信前の画面に戻ります。

6. Press [EXIT] to end the procedure.

6. [EXIT] を押し、操作を終了します。

Receiving data (Bulk load)

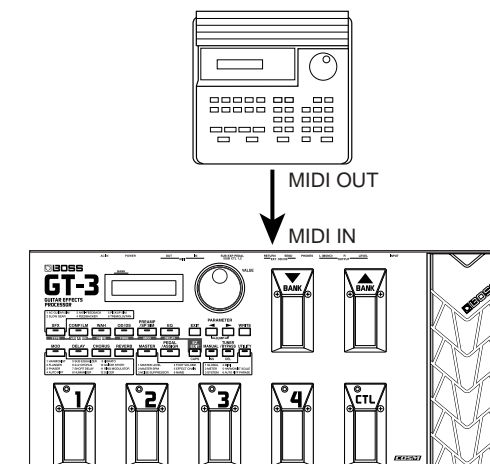
< Connections >

When receiving data saved on a sequencer into the GT-3
Make connections as follows. Set the GT-3 to the device ID to which it was set when transmitting the data.

データの受信 (バルク・ロード)

< 接続のしかた >

シーケンサーに保存したデータをGT-3で受信する場合以下のように接続します。GT-3は、シーケンサーに保存したときと同じデバイスIDに合わせます。



* For details on sequencer operation, refer to the manual for the device you are using.

シーケンサーの操作は、使用する機器の取扱説明書をご覧ください。

< Reception procedure >

1. Select "4.MIDI" with [UTILITY].
2. Use [PARAMETER] to access the following parameter (Bulk Load) in the display.

< 受信のしかた >

1. [UTILITY] で "4.MIDI" を選びます。
2. [PARAMETER] で次のパラメーター (Bulk Load) をディスプレイに表示させます。



3. Transmit data from the transmitting device. When the GT-3 receives data, the following display will appear.

3. 送信側からデータを送信します。GT-3は、データを受信するとディスプレイに次のように表示されます。



When data reception is complete, the following display will appear.

データの受信が終了すると、ディスプレイの表示が次のようになります。



At this time, data may continue to be received.

この状態で、さらにデータを受信することができます。

4. Press [EXIT] to end the procedure. Press [EXIT], and the GT-3 responds with "Checking ..." and checks the received data. When it finishes checking the data, it will return to the Play page.

4. [EXIT] を押し、操作を終了します。[EXIT] を押し、ディスプレイに "Checking..." と表示して受信データのチェックを行いません。チェック終了後、プレイ画面に戻ります。

Factory settings

< TUNER >

TUNER Pitch: A=440Hz
TUNER Out: Bypass

< MANUAL >

1: LM (COMP/LM)
2: OD (OD/DS)
3: DD (DELAY)
4: CE (CHORUS)
▲: HR (MOD)
▼: TU (TUNER)

< GLOBAL >

Your Setting?: Gt.Amp (Combo)
Low EQ: 0dB
High EQ: 0dB
NS Threshold: 0dB
Reverb Level: 100%

< SYSTEM >

LCD Contrast: 16
Dial Function: P.NUMBER & VALUE
SUB CTL1 Func: Assignable
SUB CTL2 Func: Assignable
Patch Change Mode: Wait for a Num.
BANK Extent: 85
Assign Hold: On

< MIDI >

MIDI RX Channel: 1
MIDI Omni Mode: Omni On
MIDI TX Channel: Rx
MIDI Device ID: 1
MIDI PC OUT: On
MIDI EXP OUT: 7
MIDI CTL OUT: 80
MIDI SUB CTL1OUT: Off
MIDI SUB CTL2 OUT: Off
MIDI Map Select: Fix

< HARMONIST SCALE >

< AUTO RIFF PHRASE >

ファクトリープリセットの方法

< チューナー >

TUNER Pitch : A=440Hz
TUNER Out : Bypass

< マニュアル >

1 : LM (COMP/LM)
2 : OD (OD/DS)
3 : DD (DELAY)
4 : CE (CHORUS)
▲ : HR (MOD)
▼ : TU (TUNER)

< グローバル >

Your Setting? : Gt.Amp (Combo)
Low EQ : 0dB
High EQ : 0dB
NS Threshold : 0dB
Reverb Level : 100%

< システム >

LCD Contrast : 16
Dial Function : P.NUMBER & VALUE
SUB CTL1 Func : Assignable
SUB CTL2 Func : Assignable
Patch Change Mode : Wait for a Num.
BANK Extent : 85
Assign Hold : On

< MIDI >

MIDI RX Channel : 1
MIDI Omni Mode : Omni On
MIDI TX Channel : Rx
MIDI Device ID : 1
MIDI PC OUT : On
MIDI EXP OUT : 7
MIDI CTL OUT : 80
MIDI SUB CTL1OUT : Off
MIDI SUB CTL2OUT : Off
MIDI Map Select : Fix

< ハーモニスト・スケール >

< オート・リフ・スケール >

Restoring the factory settings (Initialization)

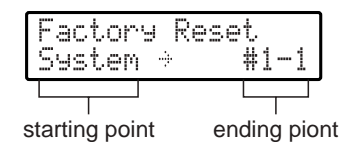
To restore the factory settings of the GT-3, do as follows. You can initialize all settings, or only a specified section of the patch data in the user area or utility settings.

The following types of data can be initialized.

Display	Data that is initialized
System	Utility parameters
Quick FX	Effect setting, pedal setting and control assign setting data stored in the user.
#1-1 to #35-4	The setting contents of patches 1-1 to 35-4

[Procedure]

- Turn off the power.
- While holding [MOD] and [SFX] down, switch on the unit. A display will appear, allowing you to specify the area of data you wish to initialize.
 - * If you decide not to initialize the settings, press [EXIT]. Initialization will be canceled, and the normal power-on display will appear.



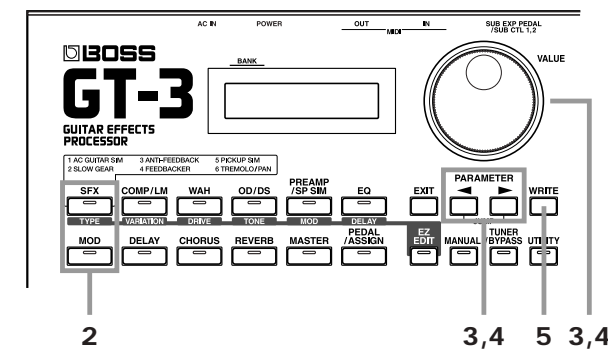
- Move the cursor to "Starting Point" with [PARAMETER], then use the VALUE dial to get the display to show the data that is the beginning point of the initialization.
- Move the cursor to "Ending Point" with [PARAMETER], then get the display to show the ending point of the initialization, also using the VALUE dial.
- Press [WRITE]. The specified area of data will be initialized. The GT-3 will then be in its normal power-on state.

工場出荷時の設定に戻すとき(初期化)

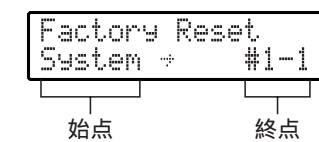
GT-3を工場出荷時の設定に戻す(初期化)ときは次の操作をします。すべての設定を初期化するだけでなく、ユーザー・エリアのパッチ・データやユーティリティーの設定を、初期化したい範囲を指定して実行することができます。初期化できるデータは次のとおりです。

表示	初期化できる設定
System	ユーティリティー中のパラメーター
Quick FX	ユーザーに記憶されているエフェクト・セッティング、ペダル・セッティングおよびコントロール・アサイン・セッティングのデータ
1-1 ~ 35-4	パッチ・ナンバー1-1 ~ 35-4の設定内容

[操作方法]



- 電源をオフにします。
- [SFX] と [MOD] を押しながら電源をオンにします。初期化する範囲を設定する画面になります。初期化を中止するときは [EXIT] を押します。初期化を中止して通常の電源投入時と同じ状態になります。



- [PARAMETER] で “ 始点 ” にカーソルを合わせて、VALUEダイヤルで初期化の始点となるデータを表示させます。
- [PARAMETER] で “ 終点 ” にカーソルを合わせて、VALUEダイヤルで初期化の終点となるデータを表示させます。
- [WRITE] を押します。指定した範囲のデータが初期化されて通常の電源投入時と同じ状態になります。

TEST MODE

CAUTION:The user data will be lost during the test mode. Save the user data on an external memory (e.g. sequencer, MC-50MK2) before entering test mode. For saving procedure, refer to "Transmitting/receiving data via MIDI" in this manual.

◎Test options

1. Display
2. LCD Contrast
3. Switch
4. EXP PEDAL
5. Battery
6. MIDI IN/OUT
7. OUTPUT D/A
8. DS A/D/A [GAIN LOW]
9. DS A/D/A [GAIN HIGH]
10. DS A/D/A [OVERDRIVE]
11. DS A/D/A [CV CHECK]
12. EXT OD CHECK
13. INPUT A/D
14. DSP Pitch Interrupt Signal
15. Noise (IN→OUT)
16. Noise (EXT)
17. Noise (DS)
18. Calibrate EXP
19. Factory Load

◎Tools required

- Expression Pedal(Roland EV-5)
- MIDI cable
- Noise meter
- Oscilloscope
- Audio generator
- Blank plug

◎Entering test mode

(1) Start from the "1. Display" test.

Pressing buttons [MASTER] and [PEDAL/ASSIGN], turn the power on.

The LCD will show the version of ROM firmware, for approx. 1 second.

```

  G T - 3
V e r . 1 . 0 1

```

During this 1 second, the DSP is tested.

When the DSP test is successful, the unit starts the next test.

Otherwise, it will show an error message.

テストモード

注意：ユーザーのデータが入っているときは、修理する前に必ずデータをシーケンサー等（MC-50MK2）にバックアップしておいて下さい。（ユーザーデータ保管の方法は“データのセーブとロード”を参照してください。）

◎テスト項目

1. Display
2. LCD Contrast
3. Switch
4. EXP PEDAL
5. Battery
6. MIDI IN/OUT
7. OUTPUT D/A
8. DS A/D/A [GAIN LOW]
9. DS A/D/A [GAIN HIGH]
10. DS A/D/A [OVERDRIVE]
11. DS A/D/A [CV CHECK]
12. EXT OD CHECK
13. INPUT A/D
14. DSP ピッチ割り込み信号
15. Noise (IN OUT)
16. Noise (EXT)
17. Noise (DS)
18. Calibrate EXP
19. Factory Load

◎用意するもの

- Expression Pedal (Roland EV-5)
- MIDIケーブル
- ノイズメーター
- オシロスコープ
- 発振器
- 空プラグ

◎テストモードへの入り方

(1) “1. Display” から始まる。

[MASTER]ボタンと[PEDAL/ASSIGN]ボタンを同時に押しながら電源を入れます。

まずROMのバージョンが約1秒間表示されます。

表示中は内部でDSPチップのチェックを行っています。

このチェックがエラーの時はエラーメッセージが表示されます。

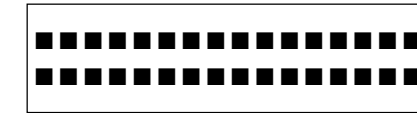
（正常の場合は自動的に「1. Display」検査に進みます。）。

(2) Start from the "12.EXT OD CHECK" test.

Pressing buttons [PRE AMP/SP SIM] and [EQ], turn the power on.

◎Test Description

1. Display



This test first turns on all segments of LCD and LEDs.

2. LCD Contrast

Turn the [VALUE] encoder dial and verify change in LCD contrast.

- 1) Turn the [VALUE] encoder dial counterclockwise until fifteen clicks are felt. The LCD will show below.

```

2 . L C D   C o n t r a s t
      C o n t r a s t = 0

```

- 2) Turn the [VALUE] encoder dial clockwise until fifteen clicks are felt. The LCD will show below.

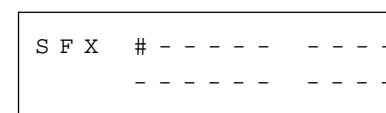
```

2 . L C D   C o n t r a s t
      C o n t r a s t = 1 5

```

The program proceeds to the next test.

3. Switch



Shown on the left of the LCD are the name of buttons and on the right are the location of these buttons.

Initially these button locations are preceded by the symbol "-". When this symbol changes to "*", press the corresponding button and the symbol "#" is replaced by "*".

Wrong selection calls the error message.

(2) 12.EXT OD CHECK” から始まる。

[PRE AMP/SP SIM] ボタンと [EQ] ボタンを同時に押しながら電源を入れます。

◎各検査項目について

1. Display

LCDの全セグメント点灯、LEDの全点灯状態になります。

2. LCD Contrast

以下の順に [VALUE] エンコーダノブを回して、LCDコントラストが変化することを確認してください。

- 1) 反時計回りにノブを回すと、コントラストが暗くなります。

- 2) 時計回りにノブを回すと、コントラストが明るくなります。

LCDコントラストを「15 0 15」と変化させると、自動的に次の検査に進みます。

3. Switch

LCD左側にはボタン名、右側にはボタン位置（略図）が表示されます。

表示されたボタンを押して行きます。

各ボタンの初期表示は『 - 』になっており、検査待ちのボタンは『 # 』で示されています。押されると『 # 』から『 * 』に変わります。順番を間違えた場合は警告表示をします。

Normally, the buttons should be pressed in the order given below:

- (1) Effect selector buttons
From left to right and upper to lower.
- (2) Pedal switches
[BANK DOWN]→[BANK UP]
↓
[1]←[2]←[3]←[4]←[CTL]

- When pressing a button associated with an LED:
- (1) Make sure that the LED is lighting, and
 - (2) It is turned off as the button is pressed.

When pressing the pedal switch [1], the program proceeds to the next test.

- 順番は下記の通りです。
- [1] エフェクト・セレクト・ボタン / エディット・ボタン群の検査
左から順に「上 下」というように押して行ってください。
 - [2] ペダル・スイッチ群の検査
[BANK DOWN] [BANK UP]

[1] [2] [3] [4] [CTL]

- また、LEDのあるボタンは
- (1) 押す前にLEDが点灯していること。
 - (2) 押した後にLEDが消灯していること。
- の2点を確認してください。

検査が終了すると、自動的に次の検査に進みます。

4. EXP PEDAL

4 . E X P P E D A L

```
4 . E X P P E D A L
[ - - - ] [ - - - ] [ - - - ]
```

Insert EV-5 into [SUB EXP PEDAL/SUB CTL 1,2]. Set minimum volume of EV-5 zero. Test order is the pedal on the unit and [SUB EXP PEDAL/SUB CTL 1,2].

本体上のEXPペダル、およびSUB EXP PEDAL/SUB CTL 1,2 ジャックに接続されたEXPペダル (SUB EXP PEDAL) の変化を確認します。[SUB EXP PEDAL/SUB CTL 1,2] ジャックにはEV-5を接続しておいてください。検査の順番は本体上のEXPペダル、SUB EXP PEDALです。

- 1) Depress the pedal to the center of its travel.
The center of the LCD will show "****".

- 1) まずペダルの傾きをセンター (中間値) に持ってくると中央の表示が『****』になります。

```
4 . E X P P E D A L
[ - - - ] [ * * * ] [ - - - ]
```

```
4 . S U B E X P P E D A L
[ - - - ] [ * * * ] [ - - - ]
```

- 2) Depress the pedal further to the bottom.
The right of the LCD will show "****".

- 2) さらに踏み込む (最大値) と右側の表示が『****』になります。

```
4 . E X P P E D A L
[ - - - ] [ * * * ] [ * * * ]
```

```
4 . S U B E X P P E D A L
[ - - - ] [ * * * ] [ * * * ]
```

- 3) Fully release the pedal. The left of the LCD will show "****".

- 3) 最後に手前へ戻しきる (最小値) と左側の表示が『****』になりそのペダルの検査は終了です。

```
4 . E X P P E D A L
[ * * * ] [ * * * ] [ * * * ]
```

```
4 . S U B E X P P E D A L
[ * * * ] [ * * * ] [ * * * ]
```

The program proceeds to the next test.

検査が終了すると、自動的に次の検査に進みます。

5. Battery

5 . B a t t e r y

```
5 . B a t t e r y
3 . 2 V
```

The LCD will show the voltage of the battery used to back up the memory.

メモリー・バックアップ用バッテリーの電圧が表示されます。

Press the button [EXIT] to proceed to the next test.

[EXIT] ボタンを押すと、次の検査に進みます。

6. MIDI IN/OUT

6 . M I D I I N / O U T

```
6 . M I D I I N / O U T
N o C o n n e c t
```

Hook up [MIDI IN] socket to [MIDI OUT] socket through the MIDI cable.

[MIDI IN] コネクターと [MIDI OUT] コネクターを1本のMIDIケーブルで接続してください。MIDIケーブルで両コネクターが繋がっていない状態では『No Connect』と表示しています。両コネクターをつないで正常であれば『Verify OK!』を表示し自動的につぎの検査項目へ進みます。

The display "No Connect" will be replaced by "Verify OK!", if the MIDI circuit is normal.

The program automatically proceeds to the next test.

```
6 . M I D I I N / O U T
V e r i f y O K !
```

7. OUTPUT D/A

7 . O U T P U T D / A

```
7 . O U T P U T D / A
M u t e O f f / - -
```

- A) Verify the rectangular waveform on the scope.
- B) The signal is automatically and periodically muted. Check the complete muting function.
- C) Turn OUTPUT control clockwise and counterclockwise and verify corresponding level changes.

- 以下の3点を確認してください。
- A) OUTPUTから矩形波が出力される事をオシロスコープで観測してください。
 - B) 自動的に出力のミュートをOn / Offしているので、ミュートが確実に実行されているかを確認してください。
 - C) B) OUTPUTつまみを回してレベルが変化することを確認してください。

```
7 . O U T P U T D / A
M u t e - - - / O n
```

Oscilloscope:0.5V/DIV,0.5mS/DIV

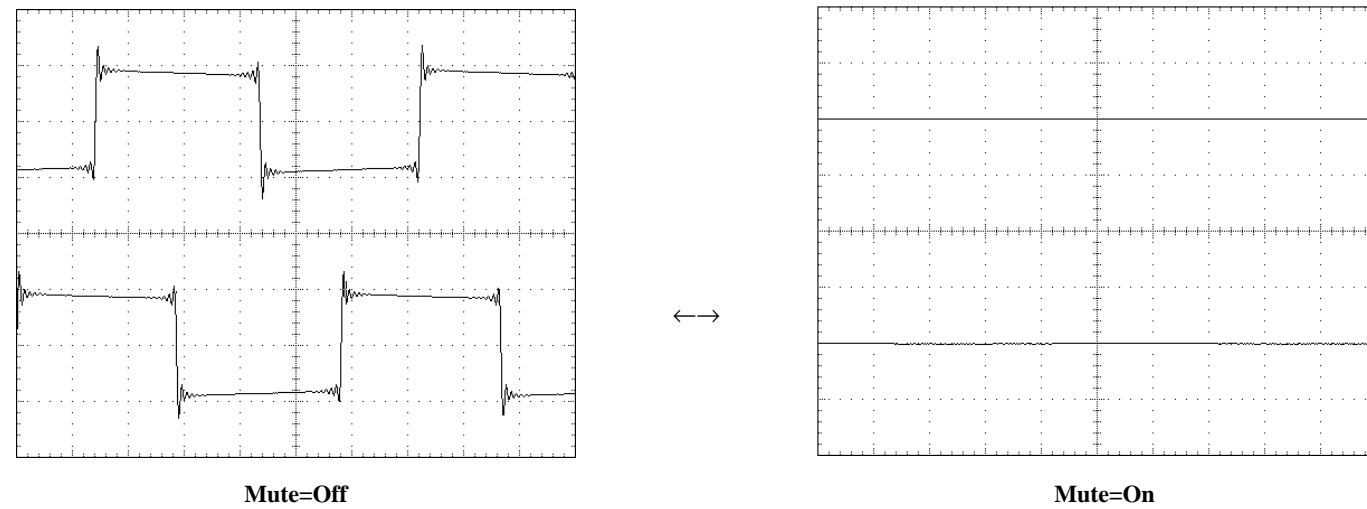


fig.1

Press the button [EXIT] to proceed to the next test.

[EXIT] ボタンを押すと、次の検査に進みます。

8. DS A/D/A [GAIN LOW]

8. DS A/D/A [GAIN LOW]

8 . D S A / D / A : L O W
[G A I N L O W]

Internally generated analog test signal is converted into digital and reconverted back to analog signal in the DS circuit before being output to OUTPUT sockets.

内部発振させた波形をDS回路へA/D、D/AさせてOUTPUTから出力します。OUTPUTからの波形をオシロスコープで観測します。

NOTE: For the following measurements, first connect the oscilloscope to OUTPUT R. Repeat the measurement by connecting the scope to OUTPUT L(MONO) with the blank plug inserted in OUTPUT R.

注意：チェックはL(MONO)、Rの両方行ってください。また、OUTPUTジャックをL(MONO)チャンネル単体で使用した場合、L,Rの信号は内部でミキシングされるため、L(MONO)チャンネルの測定時には必ずRチャンネルに空プラグを挿入してください。

OUTPUT level control:MAX
Oscilloscope:0.5V/DIV, 0.5mS/DIV

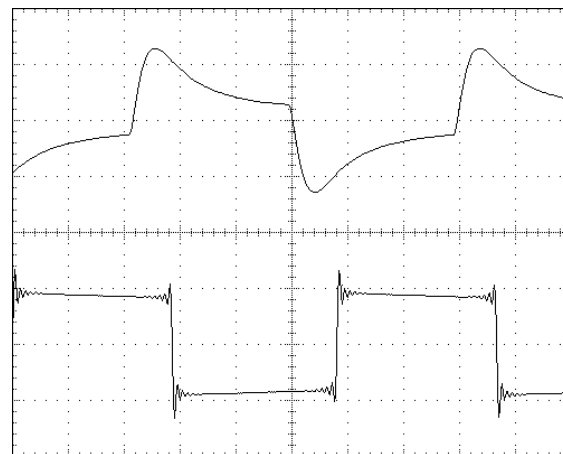


fig 2

Press the button [EXIT] to proceed to the next test.

[EXIT] ボタンを押すと、次の検査に進みます。

9. DS A/D/A[GAIN HIGH]

9. DS A/D/A [GAIN HIGH]

9 . D S A / D / A : H I G H
[G A I N H I G H]

Follow the steps described in the test 8.
Note that the circuit gain is set to high during this test.

OUTPUTからの波形をオシロスコープで観測します。
前の検査項目に対してGAINをHIGHに切り換えています。

NOTE: For the following measurements, first connect the oscilloscope to OUTPUT R. Repeat the measurement by connecting the scope to OUTPUT L(MONO) with the blank plug inserted in OUTPUT R.

注意：チェックはL(MONO)、Rの両方行ってください。また、OUTPUTジャックをL(MONO)チャンネル単体で使用した場合、L,Rの信号は内部でミキシングされるため、L(MONO)チャンネルの測定時には必ずRチャンネルに空プラグを挿入してください。

OUTPUT level control:MAX
Oscilloscope:0.5V/DIV,0.5mS/DIV

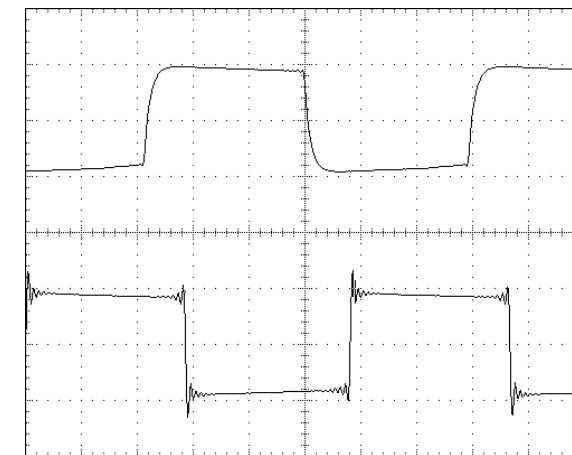


fig. 3

Press the button [EXIT] to proceed to the next test.

[EXIT] ボタンを押すと、次の検査に進みます。

10.DS A/D/A[OVERDRIVE]

10. DS A/D/A [OVERDRIVE]

10 . D S A / D / A : O D
[O V E R D R I V E]

Follow the steps described in the test 8.
Note that this time the circuit being tested is OD but not DSP.

OUTPUTからの波形をオシロスコープで観測します。
前の検査項目に対して回路をDSからODに切り換えています。

NOTE: For the following measurements, first connect the oscilloscope to OUTPUT R. Repeat the measurement by connecting the scope to OUTPUT L(MONO) with the blank plug inserted in OUTPUT R.

注意：チェックはL(MONO)、Rの両方行ってください。また、OUTPUTジャックをL(MONO)チャンネル単体で使用した場合、L,Rの信号は内部でミキシングされるため、L(MONO)チャンネルの測定時には必ずRチャンネルに空プラグを挿入してください。

OUTPUT level control:MAX
Oscilloscope:0.5V/DIV,0.5mS/DIV

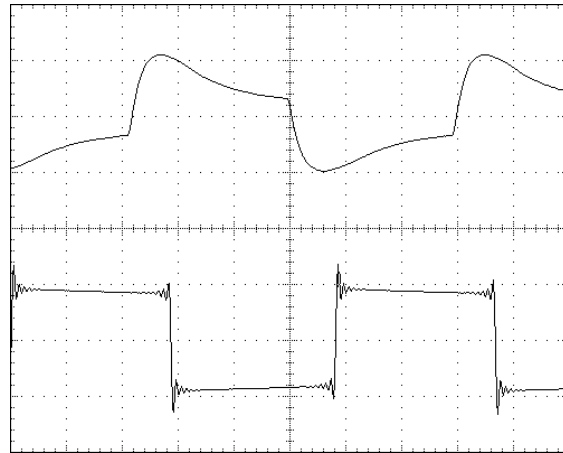


fig. 4

Press the button [EXIT] to proceed to the next test.

[EXIT] ボタンを押すと、次の検査に進みます。

11.DS A/D/A[CV CHECK]

11 . D S A / D / A [C V C H E C K]

```
1 0 . D S A / D / A : C V
[ C V C H E C K ] 0
```

The CV level sweeps from 0 to 100. Verify smooth waveform level change.

OUTPUTからの波形をオシロスコープで観測してCVが0~100の間で変化していることを確認します(右下にCV値が表示されます)。

NOTE: This test cannot be interrupted until one CV sweep cycle completes. (0-100-0)

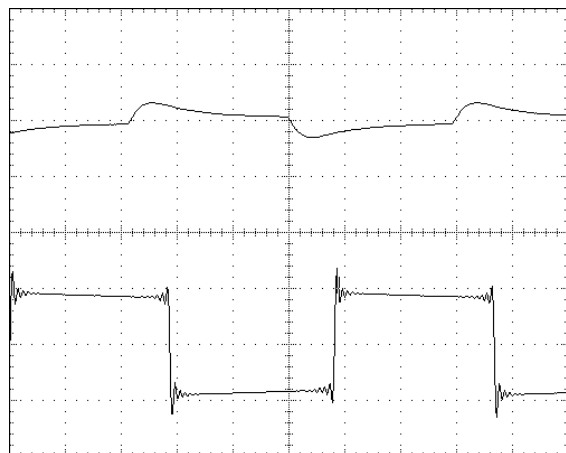
CV変化が最大値と最小値の間を1往復するまでは次の検査項目へは進めません。

NOTE: For the following measurements, first connect the oscilloscope to OUTPUT R. Repeat the measurement by connecting the scope to OUTPUT L(MONO) with the blank plug inserted in OUTPUT R.

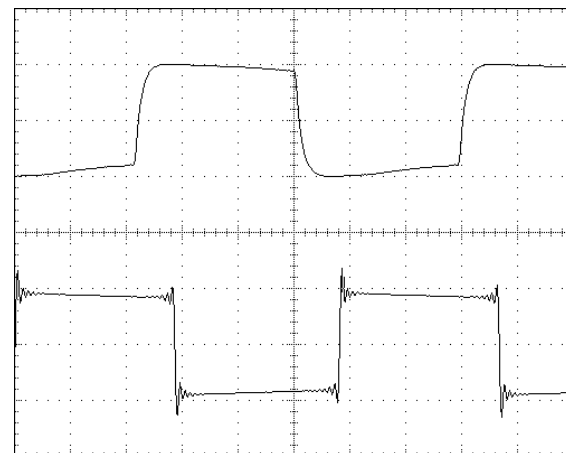
注意: チェックはL(MONO)、Rの両方行ってください。また、OUTPUTジャックをL(MONO)チャンネル単体で使用した場合、L,Rの信号は内部でミキシングされるため、L(MONO)チャンネルの測定時には必ずRチャンネルに空プラグを挿入してください。

OUTPUT level control:MAX
Oscilloscope:0.5V/DIV,0.5mS/DIV

CV CHECK=0



CV CHECK=100



←→

fig. 5

Press the button [EXIT] to proceed to the next test.

[EXIT] ボタンを押すと、次の検査に進みます。

12. EXT OD CHECK

1 2 . E X T O D C H E C K

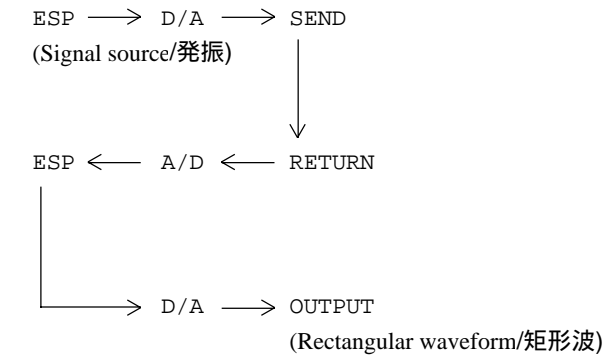
```
1 2 . E X T O D C H E C K
[ D S P → E X T → O U T ]
```

Check the signal path:

下記の2点を確認してください。

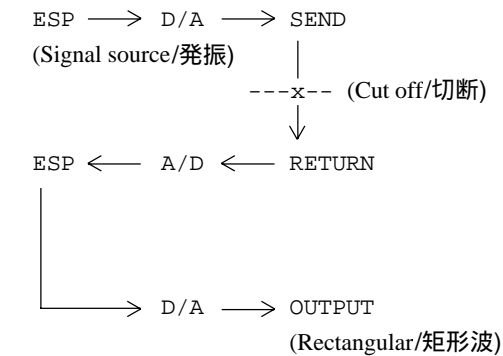
A) Connect the oscilloscope to either OUTPUT socket and verify rectangular output waveform.

A) OUTPUTから矩形波が出力される事をオシロスコープで観測してください。



B) Insert the blank plug into RETURN socket and verify discontinued signal path.

B) RETURNジャックにオープン・プラグを差し込んで、出力が無くなることを確認してください。



NOTE: For the following measurements, first connect the oscilloscope to OUTPUT R. Repeat the measurement by connecting the scope to OUTPUT L(MONO) with the blank plug inserted in OUTPUT R.

注意: チェックはL(MONO)、Rの両方行ってください。また、OUTPUTジャックをL(MONO)チャンネル単体で使用した場合、L,Rの信号は内部でミキシングされるため、L(MONO)チャンネルの測定時には必ずRチャンネルに空プラグを挿入してください。

OUTPUT level control:MAX
Oscilloscope:0.5V/DIV, 0.5mS/DIV

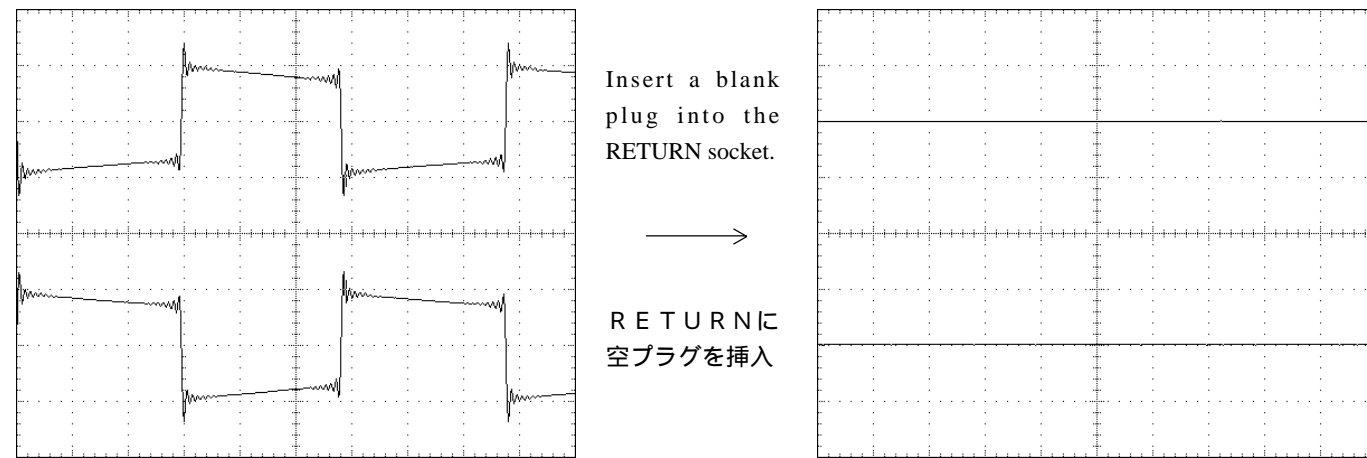


fig. 6

Press the button [EXIT] to proceed to the next test.

[EXIT] ボタンを押すと、次の検査に進みます。

13.INPUT A/D

13 . INPUT A / D

```
13 . INPUT A / D
[ I N - - - - - → O U T ]
```

Feed a rectangular waveform to the unit and verify the corresponding output.

矩形波を入力し、出力波形をオシロスコープで観測します。

NOTE: For the following measurements, first connect the oscilloscope to OUTPUT R. Repeat the measurement by connecting the scope to OUTPUT L(MONO) with the blank plug inserted in OUTPUT R.

注意：チェックはL(MONO)、Rの両方行ってください。また、OUTPUTジャックをL(MONO)チャンネル単体で使用した場合、L,Rの信号は内部でミキシングされるため、L(MONO)チャンネルの測定時には必ずRチャンネルに空プラグを挿入してください。

INPUT:Rectangular Waveform(矩形波), 400Hz, 40mVp-p
OUTPUT level control:MAX
Oscilloscope:0.5V/DIV,0.5mS/DIV

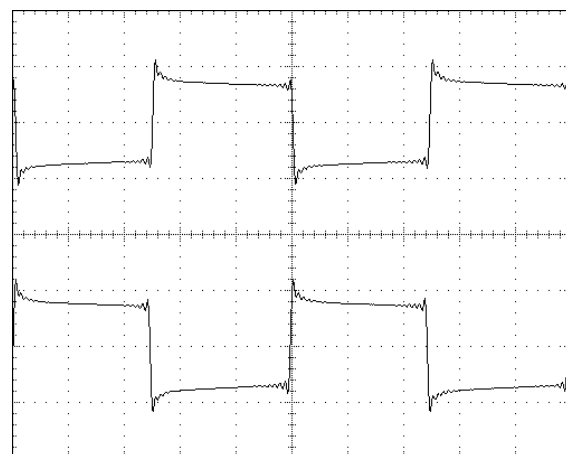


fig. 7

Press the button [EXIT] to proceed to the next test.

[EXIT] ボタンを押すと、次の検査に進みます。

14.DSP pitch interrupt signal

14 . DSP ピッチ割り込み信号

```
14 . DSP INT 0 ( 6 7 p )
```

Interrupt signal generated at DSP is checked.
If the test fails, the program displays the error message and won't proceed to the next test.

DSPで内部発振させたピッチの割り込み信号を確認します。
エラーがあればその内容を表示し、正常ならば自動的に次の検査項目へ移ります。

15.Noise (IN→OUT)

15 . Noise (IN OUT)

```
15 . Noise ( IN → OUT )
[ I N - - - - - → O U T ]
```

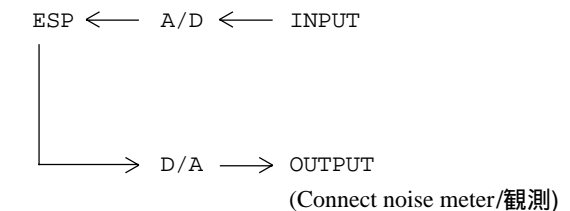
NOTE: For the following measurements, first connect the oscilloscope to OUTPUT R. Repeat the measurement by connecting the scope to OUTPUT L(MONO) with the blank plug inserted in OUTPUT R.

注意：チェックはL(MONO)、Rの両方行ってください。また、OUTPUTジャックをL(MONO)チャンネル単体で使用した場合、L,Rの信号は内部でミキシングされるため、L(MONO)チャンネルの測定時には必ずRチャンネルに空プラグを挿入してください。

OUTPUT level control:MAX

Measure the residual noise levels which must be less than -82dBm (IHF-A).

残留ノイズが - 8 2 d B m 以下 (J I S - A) であることを確認してください。



Press the button [EXIT] to proceed to the next test.

[EXIT] ボタンを押すと、次の検査に進みます。

16.Noise(EXT)

16 . Noise (EXT)

```
16 . Noise ( EXT )
[ R E T U R N - → O U T ]
```

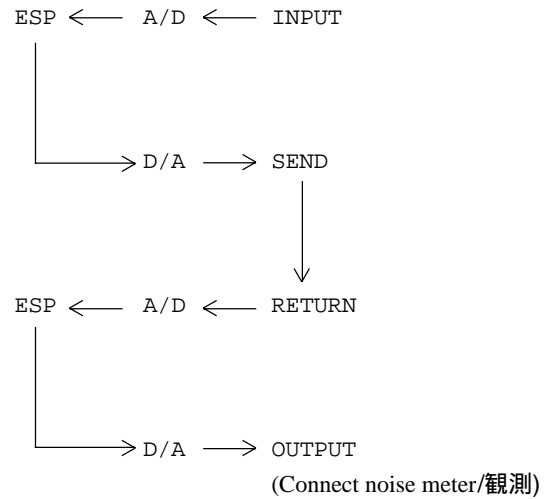
NOTE: For the following measurements, first connect the oscilloscope to OUTPUT R. Repeat the measurement by connecting the scope to OUTPUT L(MONO) with the blank plug inserted in OUTPUT R.

注意：チェックはL(MONO)、Rの両方行ってください。また、OUTPUTジャックをL(MONO)チャンネル単体で使用した場合、L,Rの信号は内部でミキシングされるため、L(MONO)チャンネルの測定時には必ずRチャンネルに空プラグを挿入してください。

OUTPUT level control:MAX

Measure the residual noise levels which must be less than -78dBm (IHF-A).

残留ノイズが - 7 8 d B m 以下 (J I S - A) であることを確認してください。

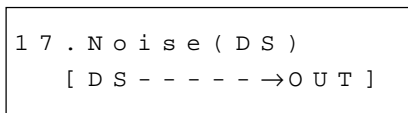


Press the button [EXIT] to proceed to the next test.

[EXIT] ボタンを押すと、次の検査に進みます。

17.Noise(DS)

17.Noise(DS)



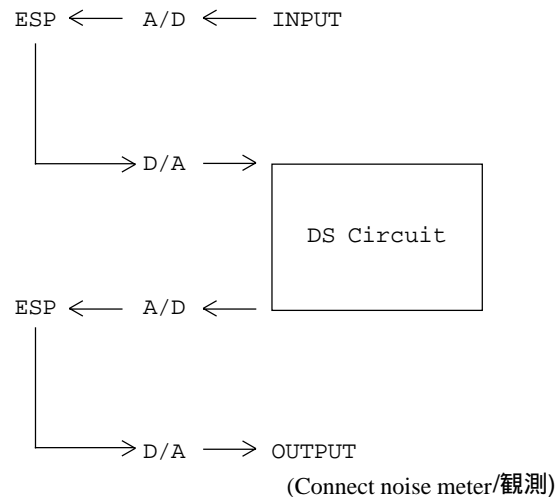
NOTE: For the following measurements, first connect the oscilloscope to OUTPUT R. Repeat the measurement by connecting the scope to OUTPUT L(MONO) with the blank plug inserted in OUTPUT R.

注意：チェックはL(MONO)、Rの両方行ってください。また、OUTPUTジャックをL(MONO)チャンネル単体で使用した場合、L,Rの信号は内部でミキシングされるため、L(MONO)チャンネルの測定時には必ずRチャンネルに空プラグを挿入してください。

OUTPUT level control:MAX

Measure the residual noise levels which must be less than -54dBm (IHF-A).

残留ノイズが -54dBm以下 (JIS-A) であることを確認してください。

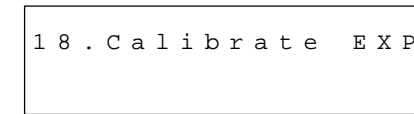


Press the button [EXIT] to proceed to the next test.

[EXIT] ボタンを押すと、次の検査に進みます。

18.Calibrate EXP

18.Calibrate EXP



This step set the margin at the lowest level and the margin at the highest level.

- 1) Set the pedal at fully released (up) position. Keep your hand away from the pedal.
- 2) Press [WRITE] button and the margin at the lowest level is set.
- 3) Set the pedal to the bottom. Keep your hand off from the pedal.
- 4) Press [WRITE] button and the margin at the highest level is set.

The program proceeds to the next test.

EXPペダルの最大値、最小値のマーヅを設定します。

- 1) EXPペダルをいっぱい起こした状態にし、手を離します。
- 2) [WRITE] ボタンを押すと最小値のマーヅが設定されます。
- 3) EXPペダルをいっぱい踏み込んだ状態にし、手を離します。
- 4) [WRITE] ボタンを押すと最大値のマーヅが設定されます。

調整が終わると、自動的に次の検査に進みます。

19.Factory Load

19.Factory Load



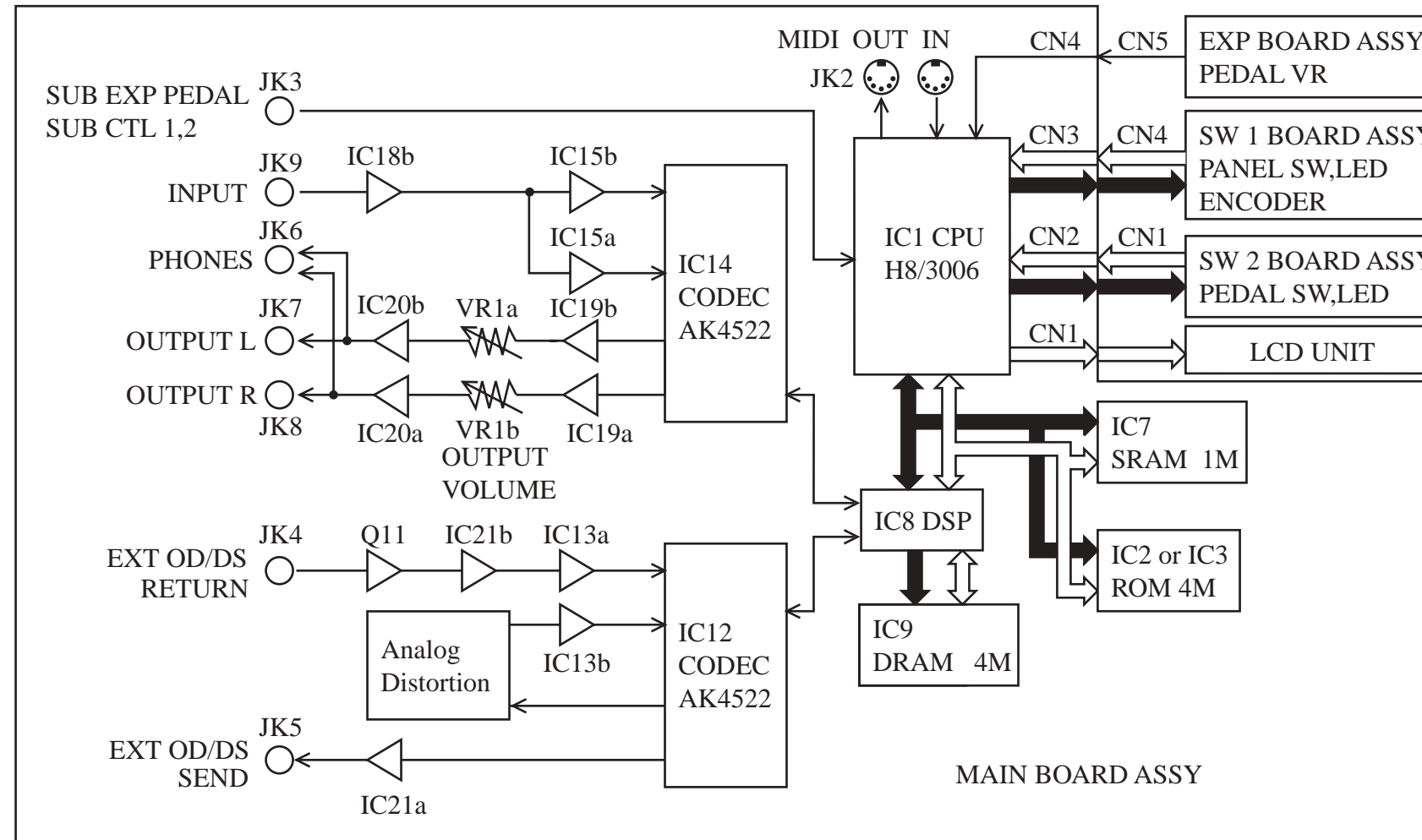
Press [WRITE] button two times to load the factory preset data.

ファクトリー・プリセット・データの書き込みが出来ます。[WRITE] を2回押してください。

1 2 3 4 5 6 7 8 9 10 11 12 13 14 15 16 17 18 19 20 21 22 23 24 25 26 27 28 29 30 31 32 33 34 35 36 37 38 39

A BLOCK DIAGRAM/ブロック図

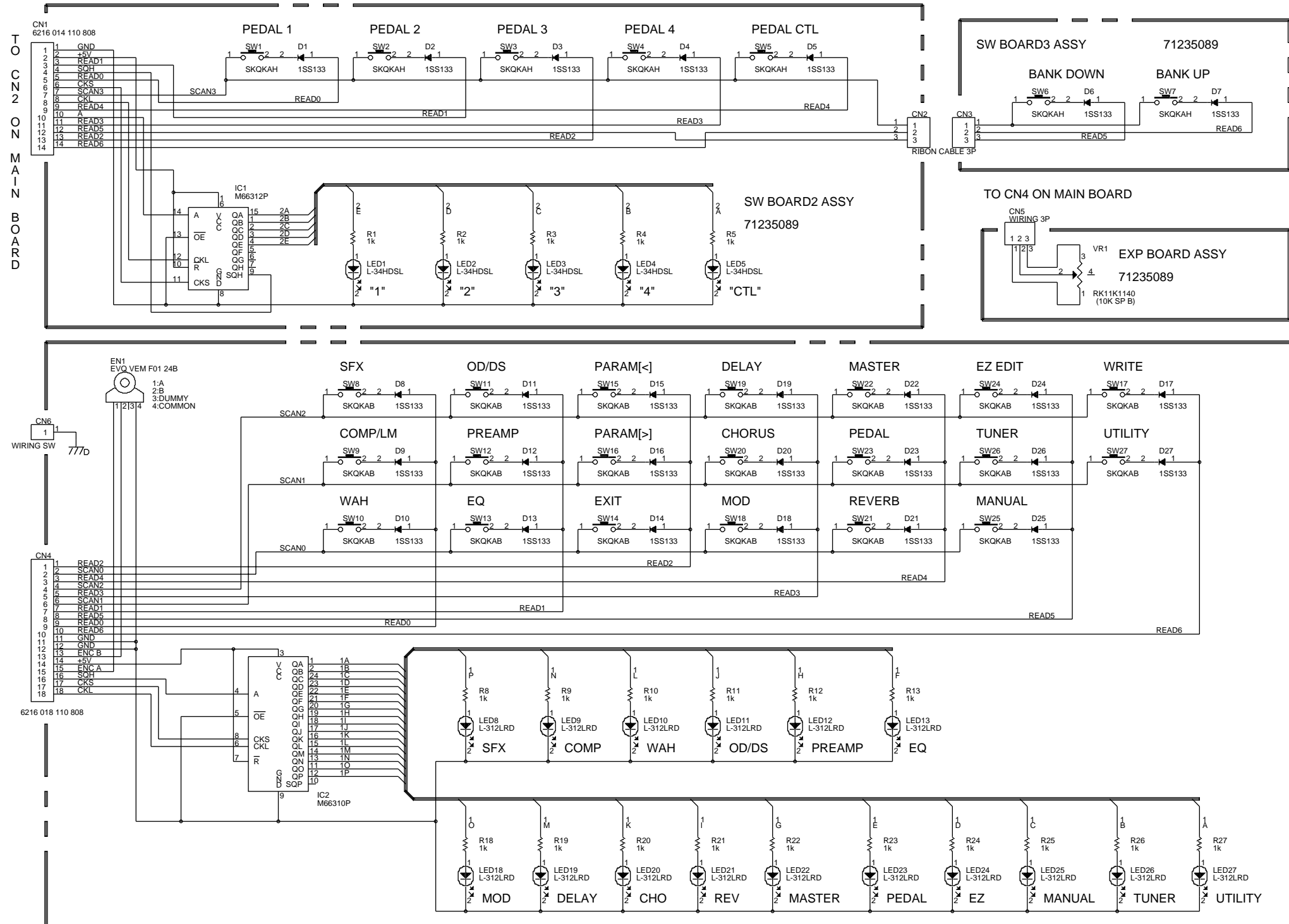
B
C
D
E
F
G
H
I
J
K
L
M
N
O
P
Q
R
S
T
U
V



1 2 3 4 5 6 7 8 9 10 11 12 13 14 15 16 17 18 19 20 21 22 23 24 25 26 27 28 29 30 31 32 33 34 35 36 37 38 39

A CIRCUIT DIAGRAM (SW BOARD)/回路図 (SW BOARD)

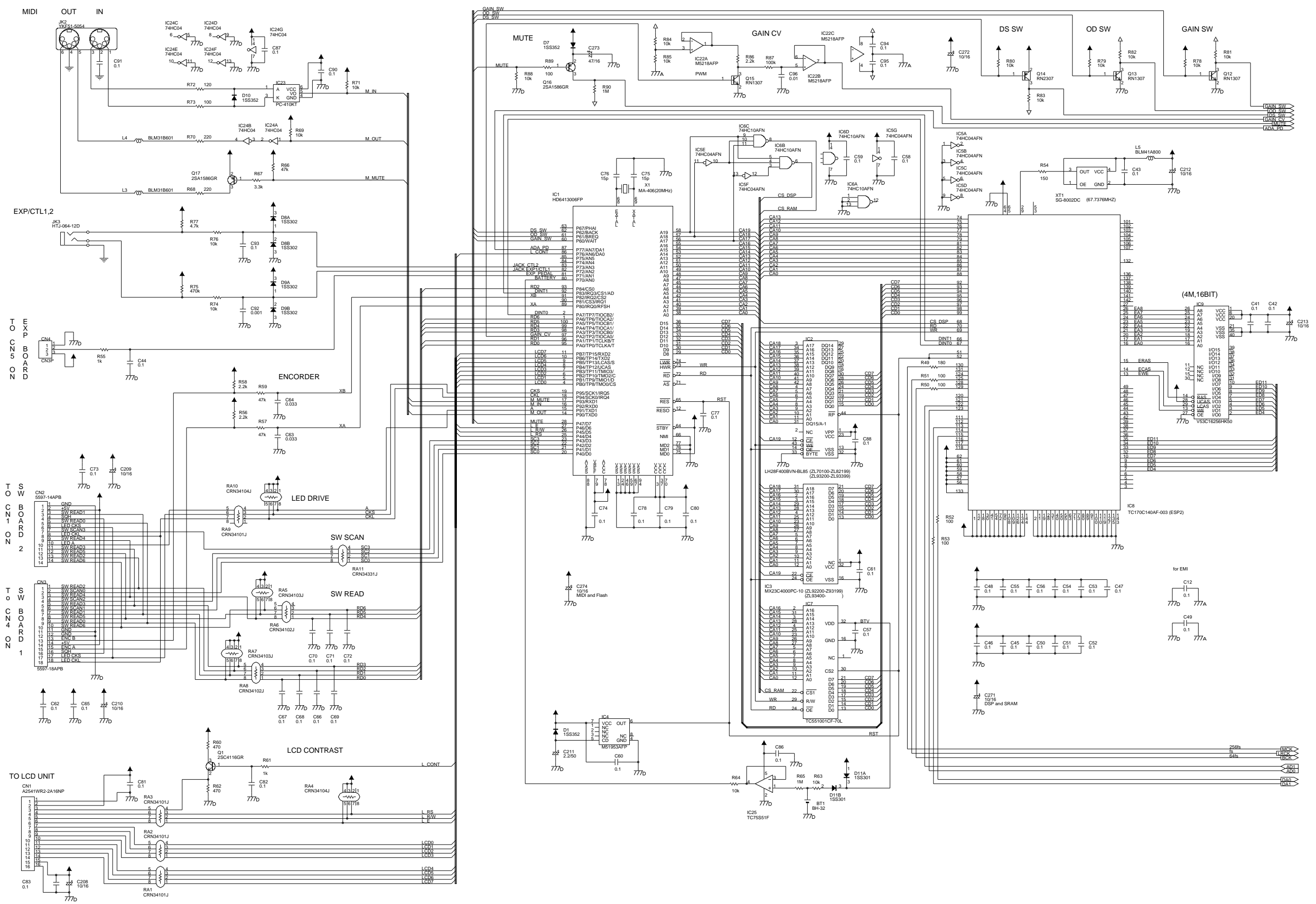
B
C
D
E
F
G
H
I
J
K
L
M
N
O
P
Q
R
S
T
U
V



1 2 3 4 5 6 7 8 9 10 11 12 13 14 15 16 17 18 19 20 21 22 23 24 25 26 27 28 29 30 31 32 33 34 35 36 37 38 39

A CIRCUIT DIAGRAM (1/2) (MAIN)/回路図 (1/2) (MAIN)

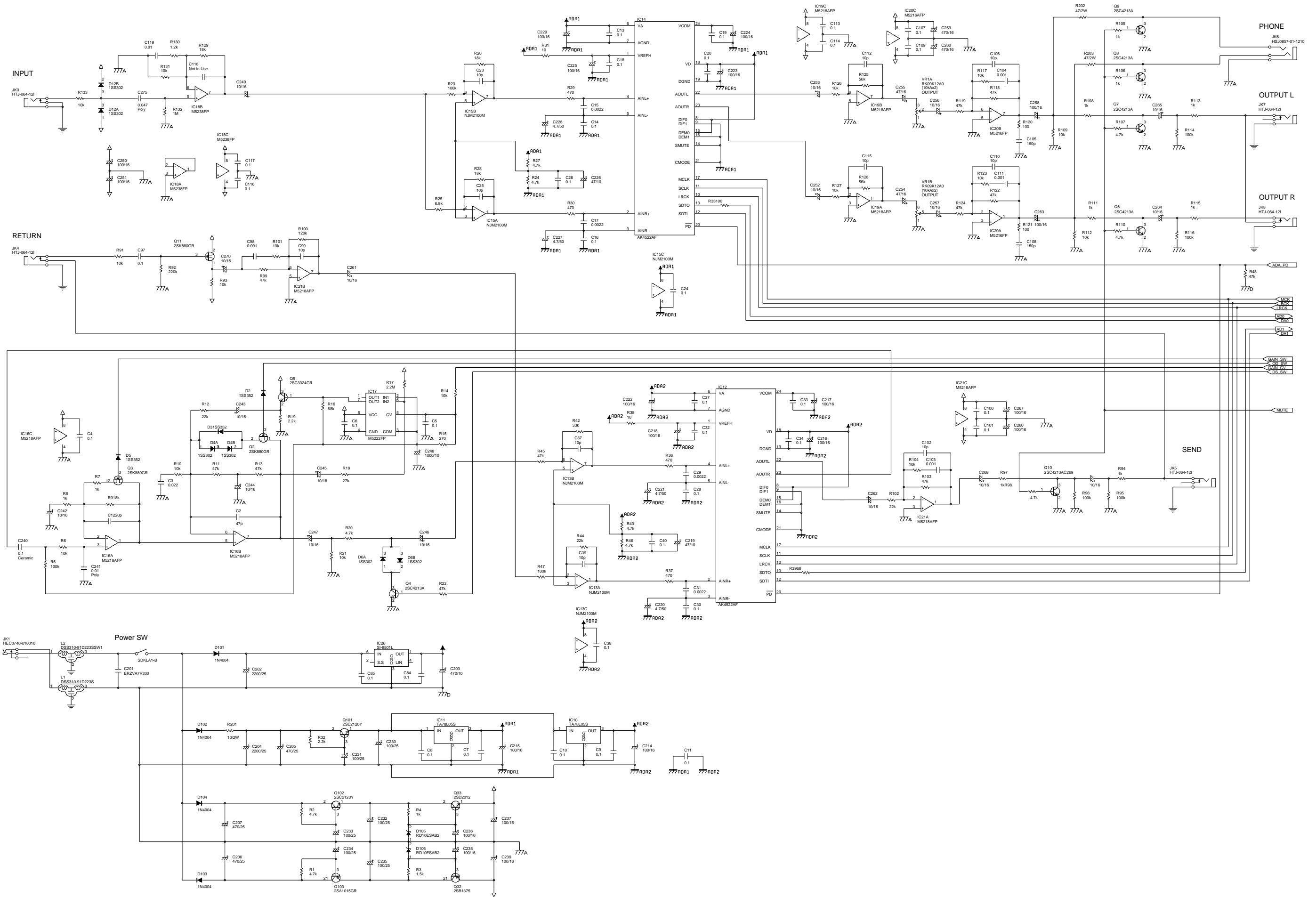
B
C
D
E
F
G
H
I
J
K
L
M
N
O
P
Q
R
S
T
U
V



1 2 3 4 5 6 7 8 9 10 11 12 13 14 15 16 17 18 19 20 21 22 23 24 25 26 27 28 29 30 31 32 33 34 35 36 37 38 39

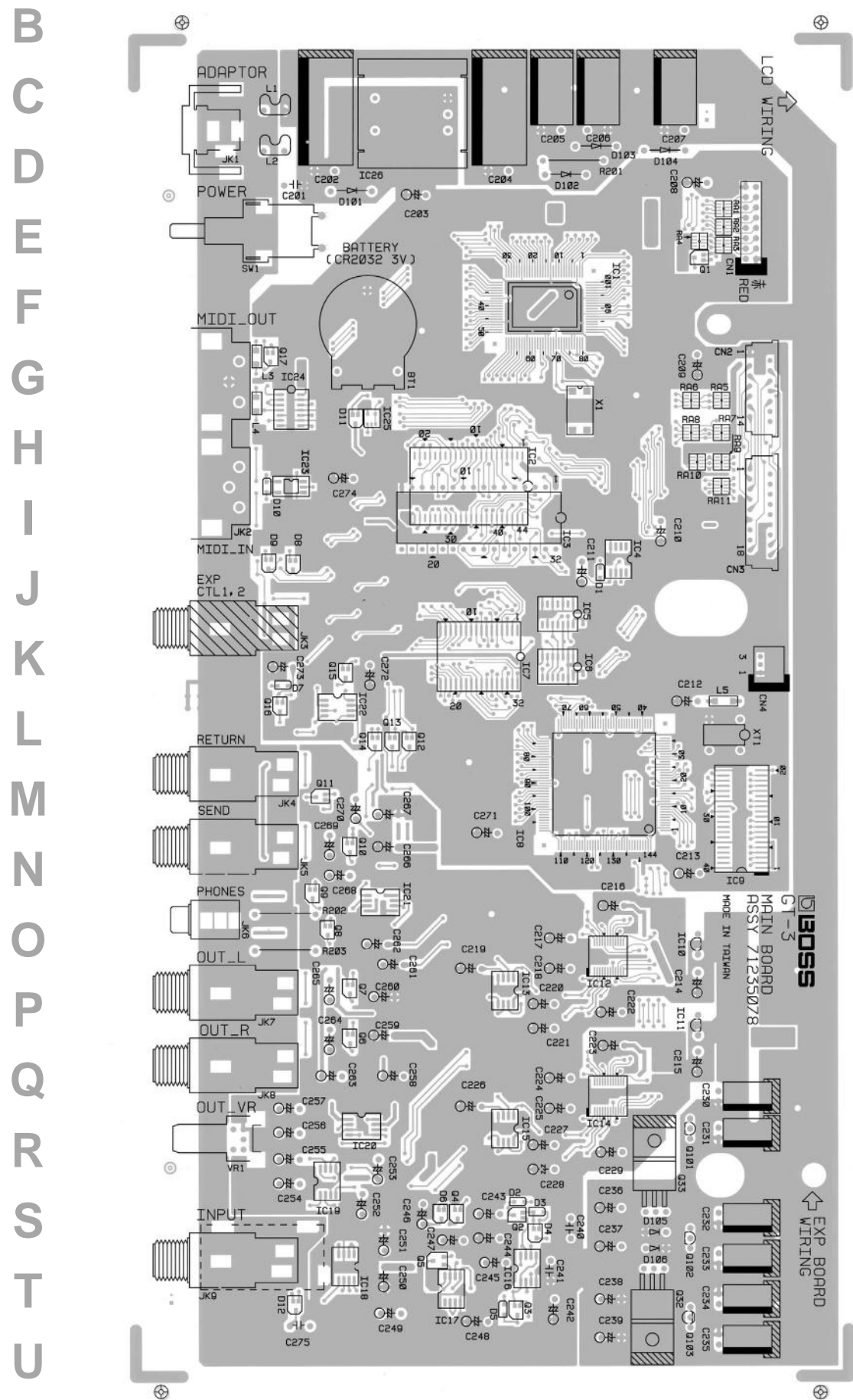
A CIRCUIT DIAGRAM (2/2) (MAIN)/回路图 (2/2) (MAIN)

B
C
D
E
F
G
H
I
J
K
L
M
N
O
P
Q
R
S
T
U
V

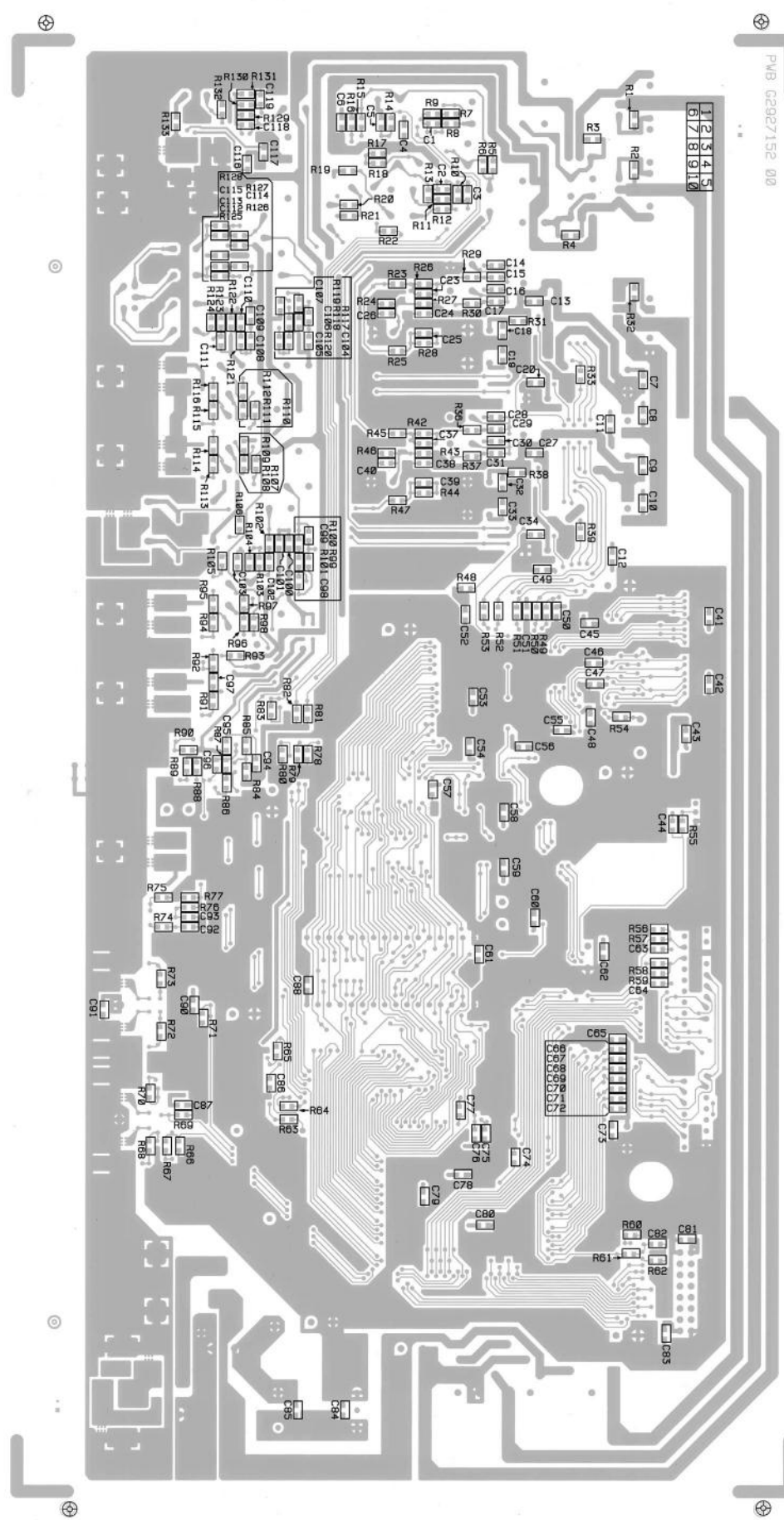


1 2 3 4 5 6 7 8 9 10 11 12 13 14 15 16 17 18 19 20 21 22 23 24 25 26 27 28 29 30 31 32 33 34 35 36 37 38 39

A CIRCUIT BOARD (MAIN) / 基盤図 (MAIN)



View from component side.



View from foil side.

For Nordic Countries

Apparatus containing Lithium batteries

ADVARSEL!

Lithiumbatteri - Eksplosionsfare ved fejlagtig håndtering. Udsiftning må kun ske med batteri af samme fabrikat og type. Levér det brugte batteri tilbage til leverandøren.

ADVARSEL!

Lithiumbatteri - Eksplosjonsfare. Ved utskifting benyttes kun batteri som anbefalt av apparatfabrikanten. Brukt batteri returneres apparatleverandøren.

CAUTION

Danger of explosion if battery is incorrectly replaced. Replace only with the same or equivalent type recommended by manufacturer. Discard used batteries according to the manufacturer's instructions.

WARNING!

Explosionsfara vid felaktigt batteribyte. Använd samma batterityp eller en ekvivalent typ som rekommenderas av apparattillverkaren. Kassera använt batteri enligt fabrikantens instruktion.

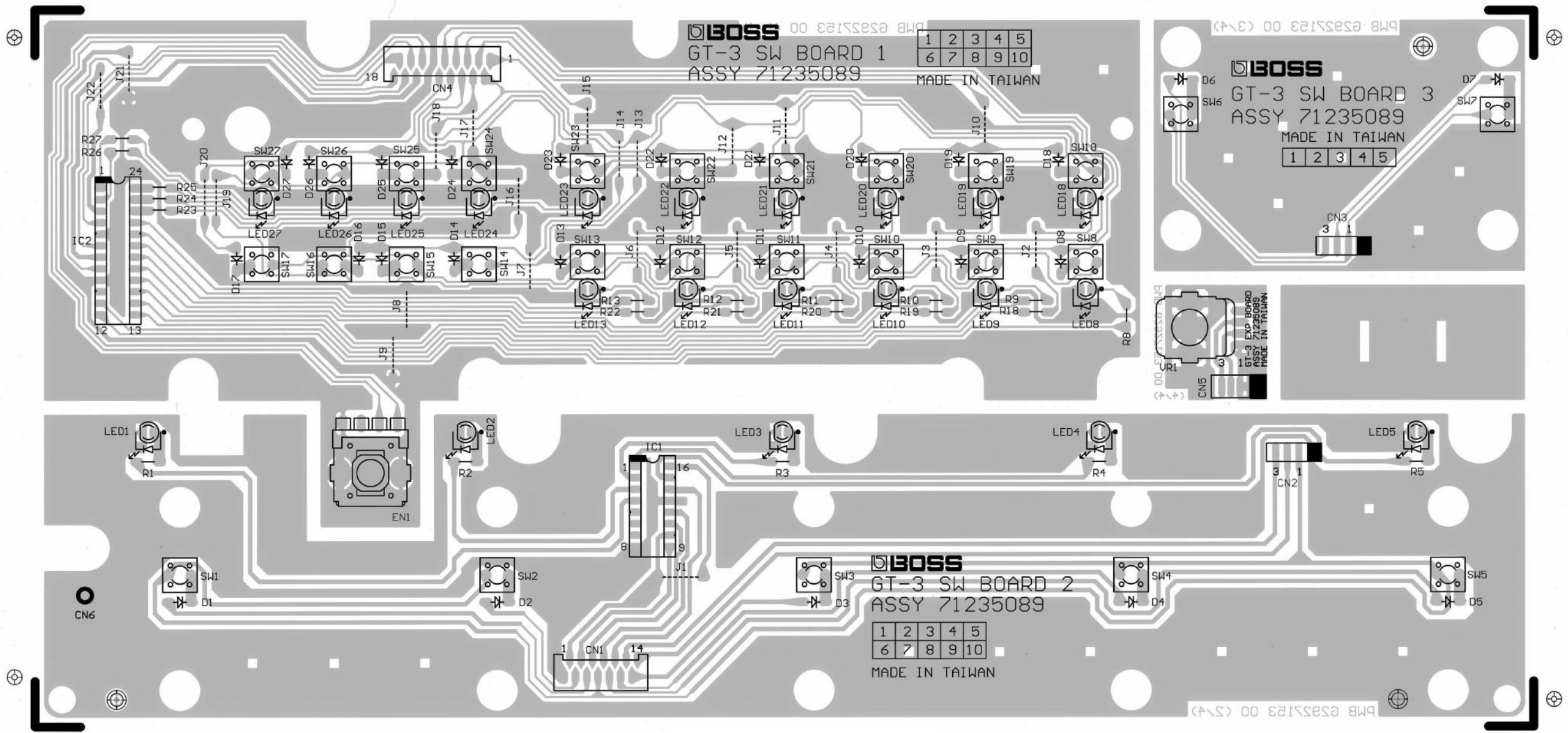
VAROITUS!

Paristo voi räjähtää, jos se on virheellisesti asennettu. Vaihda paristo ainoastaan laitevalmistajan suosittelemaan tyyppiin. Hävitä käytetty paristo valmistajan ohjeiden mukaisesti.

1 2 3 4 5 6 7 8 9 10 11 12 13 14 15 16 17 18 19 20 21 22 23 24 25 26 27 28 29 30 31 32 33 34 35 36 37 38 39

A CIRCUIT BOARD (SW BOARD)/基盤圖 (SW BOARD)

B
C
D
E
F
G
H
I
J
K
L
M
N
O
P
Q
R
S
T
U
V



ERROR MESSAGE

エラーメッセージ

◎DSP Check

◎DSPチェック

```

P R A M : N G   I R A M : - -
D R A M : - -   G R A M : - -

```

Symptom: RRAM of DSP(IC8) returns data which is different from that written to it.

症状: DSP (IC 8) の P R A M に書き込んだデータと読み出したデータが一致しない。

```

P R A M : - -   I R A M : N G
D R A M : - -   G R A M : - -

```

Symptom:IRAM of DSP(IC8) returns data which is different from that written to it.

症状: DSP (IC 8) の I R A M に書き込んだデータと読み出したデータが一致しない。

```

P R A M : - -   I R A M : - -
D R A M : - -   G R A M : N G

```

Symptom:GRAM of DSP(IC8) returns data which is different from that written to it.

症状: DSP (IC 8) の G R A M に書き込んだデータと読み出したデータが一致しない。

* Check the following parts and associated wirings.

* 次のパーツおよび配線をチェックしてください。

CPU(IC12)	:pins 38-45, 47-58, 29-36
DSP(IC8)	:pins 68-70, 74-79, 81-88, 92-99
ROM(IC2)(ZL70100-ZL82199) (ZL93200-ZL93399)	:pins 3-12, 15, 17, 19, 21, 24, 26, 28, 30, 31, 34-42
ROM(IC3)(ZL92200-ZL93199) (ZL93400up)	:pins 2-15, 17-23, 25-31
SRAM(IC7)	:pins 2-15, 17-21, 23, 25-28, 31

```

P R A M : - -   I R A M : - -
D R A M : N G   G R A M : - -

```

Symptom:DRAM(IC9) returns data which is different from that written to it through DSP(IC8).

症状: DSP (IC 8) を通して D R A M (IC 9) に書き込んだデータと読み出したデータが一致しない。

CPU(IC12)	:pins 38-45, 47-58, 29-36
DSP(IC8)	:pins 68-70, 74-79, 81-88, 92-99
ROM(IC2)(ZL70100-ZL82199) (ZL93200-ZL93399)	:pins 3-12, 15, 17, 19, 21, 24, 26, 28, 30, 31, 34-42
ROM(IC3)(ZL92200-ZL93199) (ZL93400up)	:pins 2-15, 17-23, 25-31
SRAM(IC7)	:pins 2-15, 17-21, 23, 25-28, 31
DRAM(IC9)	:pins 2-10, 16-19, 22-26

◎Battery Check

◎Batteryチェック

```

4 . B a t t e r y
      1 . 0 V       L o w

```

If the battery voltage for memory back-up is "2.7V" or less, the display shows "Low".

2.7V以下の場合「Low」を表示します。

```

4 . B a t t e r y
N o B a t t e r y ! !

```

If no battery connected, the display shows "No Battery !!".

バッテリーが装着されていない場合は「No Battery !!」を表示します。

* Replace with a new lithium battery of the same type. If the error condition still exists, check the following parts and associated wirings.

* 新しいリチウム電池を挿入してください。新しいリチウム電池を挿入してもエラーメッセージが出る場合には次のパーツおよびその配線をチェックしてください。

CPU(IC1):pin 80
OP.Amp(IC25):pins 1-5
Resistor(R63, R64, R65)
Diode(D11)
Capacitor(C86)

◎MIDI Check

◎MIDIチェック

```

5 . M I D I   I N / O U T
N o   C o n n e c t

```

Symptom:No connect MIDI IN jack to MIDI OUT jack via the MIDI cable.

症状: M I D I ケーブルが接続されていません。

```

5 . M I D I   I N / O U T
V e r i f y   E R R O R

```

Symptom:Transmitted data (MIDI OUT) and received data (MIDI IN) don't agree with each other.

症状: 送信したデータ(MIDI OUT)と受信したデータ(MIDI IN)が一致しない。

* Check the following parts and associated wirings.

* 次のパーツおよび配線をチェックしてください。

MIDI IN

CPU(IC1):pin 16
Resister(R71,R72,R73)
Capacitor(C90)
Photo Coupler(IC23)
Diode(D10)

MIDI OUT

CPU(IC1):pins 14, 28
Resister(R66,R67,R68,R69,R70)
Gate IC(IC24):pins 1-4
Transistor(Q17)
Inductor(L3,L4)

◎DSP pitch interrupt signal check

◎DSP ピッチ割り込み信号チェック

```
1 6 . D S P   I N T 0 ( 6 7 p )
- - - E R R O R ! - - -
```

Symptom: Interrupt signal generated at DSP(IC8) is not recognized.

症状：DSP (IC 8) 内部発振させた割り込み信号を認識しない。

* Check the following parts and associated wirings.

* 次のパーツおよび配線をチェックしてください。

CPU(IC1):pin 2

DSP(IC8):pin 67

CHANGE INFORMATION

変更案内

◎Rom Version UP

◎ROMバージョンアップ

Effective

実施製番

ZL70100-ZL82199	IC2(FLASH MEMORY)	Ver 1.00
ZL93200-ZL93399		
ZL92200-ZL93199	IC3(MASK ROM)	Ver 1.01
ZL93400 up		

ZL70100-ZL82199	IC2(FLASHMEMORY)	Ver 1.00
ZL93200-ZL93399		
ZL92200-ZL93199	IC3(MASK ROM)	Ver 1.01
ZL93400 以降		

Ver 1.01

Ver 1.01

The following improvements are incorporated.

以下の点が修正されました。

- To reduce noises when switching a patch number.
- To change the parameter of the factory presets.

- パッチチェンジ時のノイズ削減のため
- ファクトリープリセットのパラメーター変更

Service response

サービスの対応

- When you meet a cram, add the following modification.
Remove IC2(Flash Memory), Solder IC3(Mask ROM).

- クレームのあった時のみこの変更を実施してください。
IC2 (Flash Memory) を取り外して、IC3 (Mask ROM) を取り付けてください。