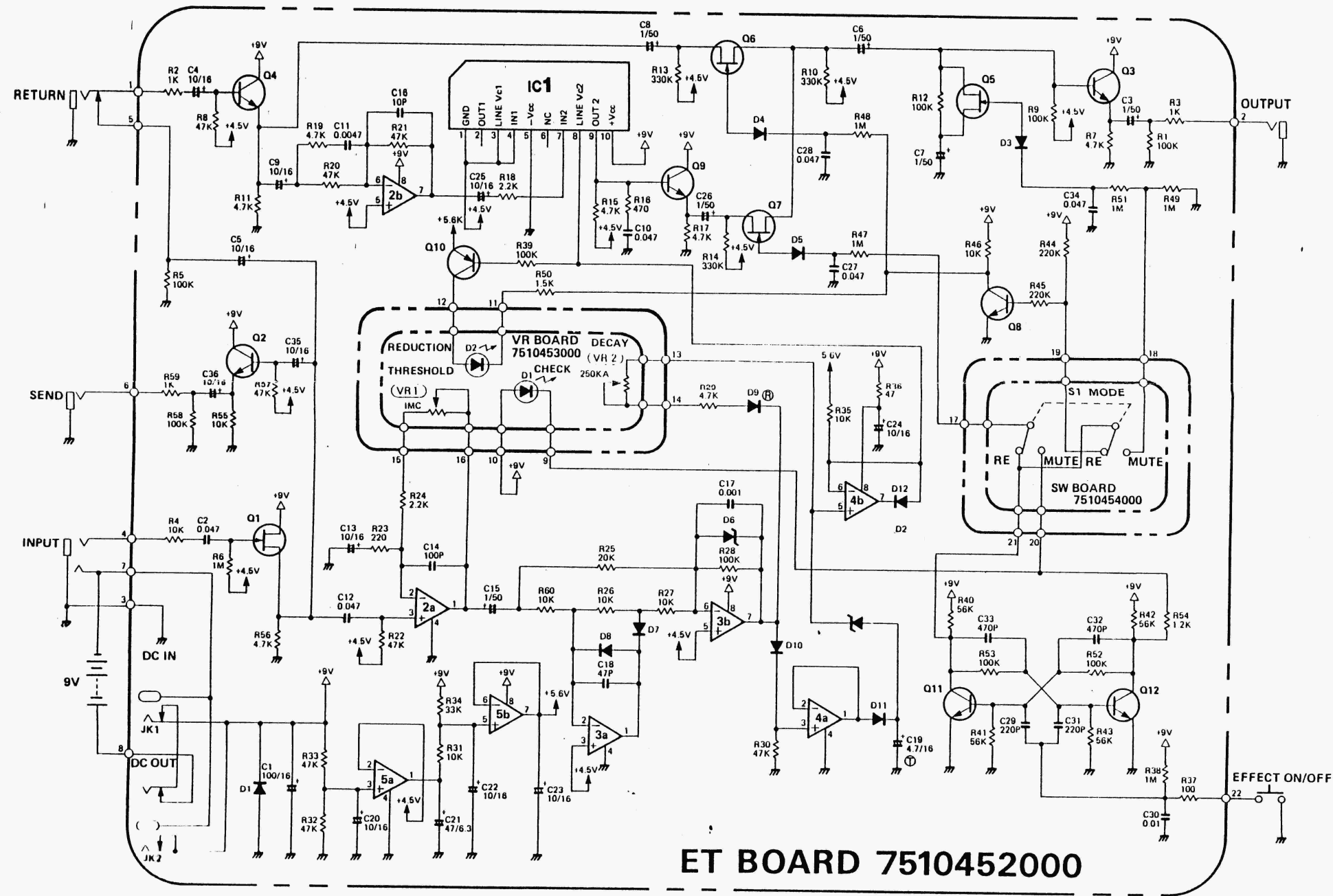


CIRCUIT DIAGRAM



ET BOARD 7510452000

- | | | | | | |
|-------|------------|----------|--------------|----------------|-------------|
| IC1 | : M5207L01 | Q1 | : 2SK117-GR | D1 | : S5500G |
| IC2 | : M5218L | Q2-4,9 | : 2SC2240-GR | D2 | : MTZ5.6B |
| IC3-5 | : M5223L | Q5-7 | : 2SK30ATM-Y | | or RD5.6EB3 |
| | | Q8,11,12 | : 2SC945P | D3-5,7,8,10-12 | |
| | | Q10 | : 2SA-733P | | : 1S-133 |
| | | | | D6 | : RD3.0ESB2 |
| | | | | D9 | : 1S-188FM |