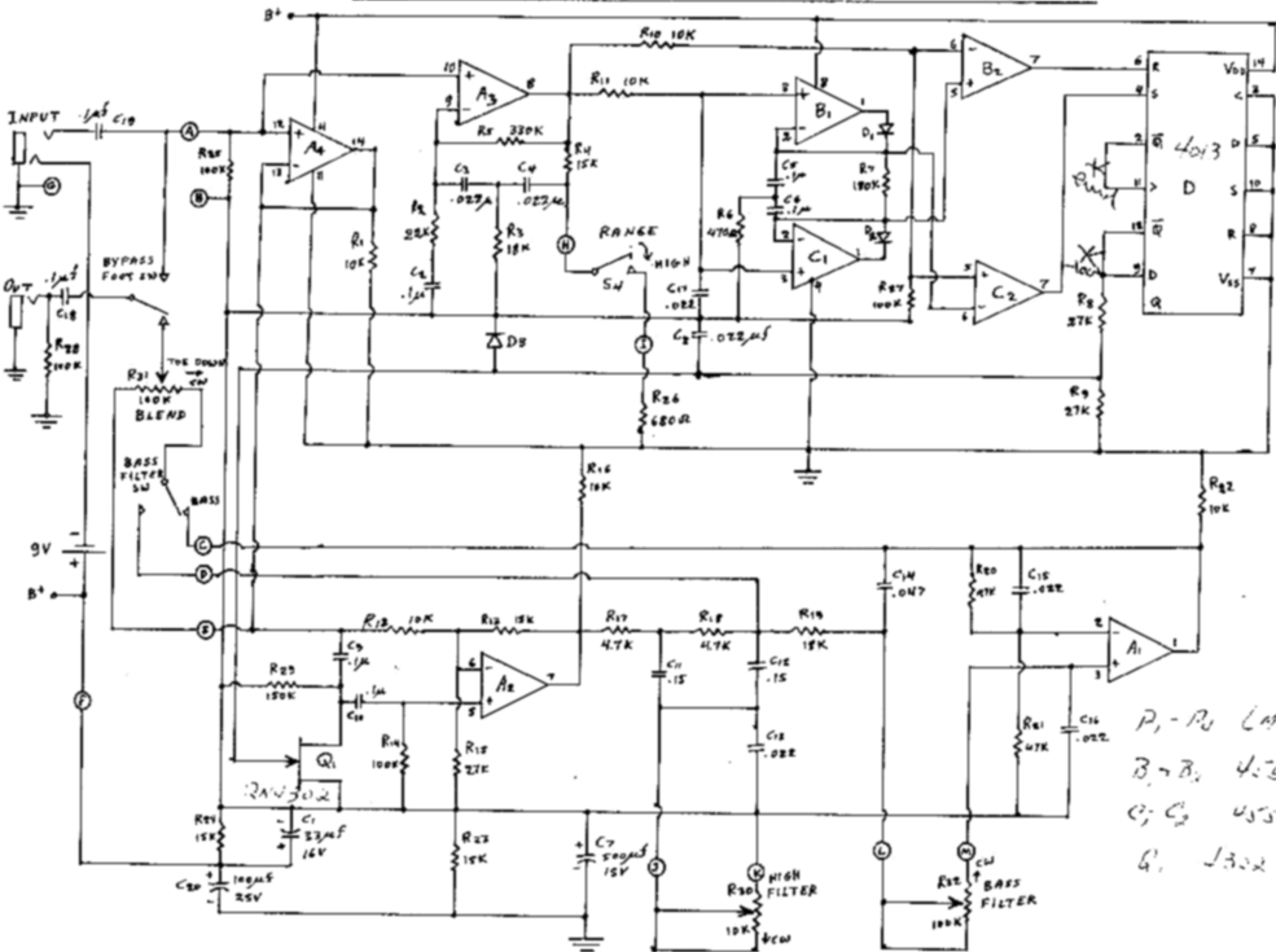


OCTAVE MULTIPLEXER

N.P.



P₁ - P₀ CA 324
B₁ - B₀ 4:58
C₁ - C₂ 4:58
G₁ 1:32