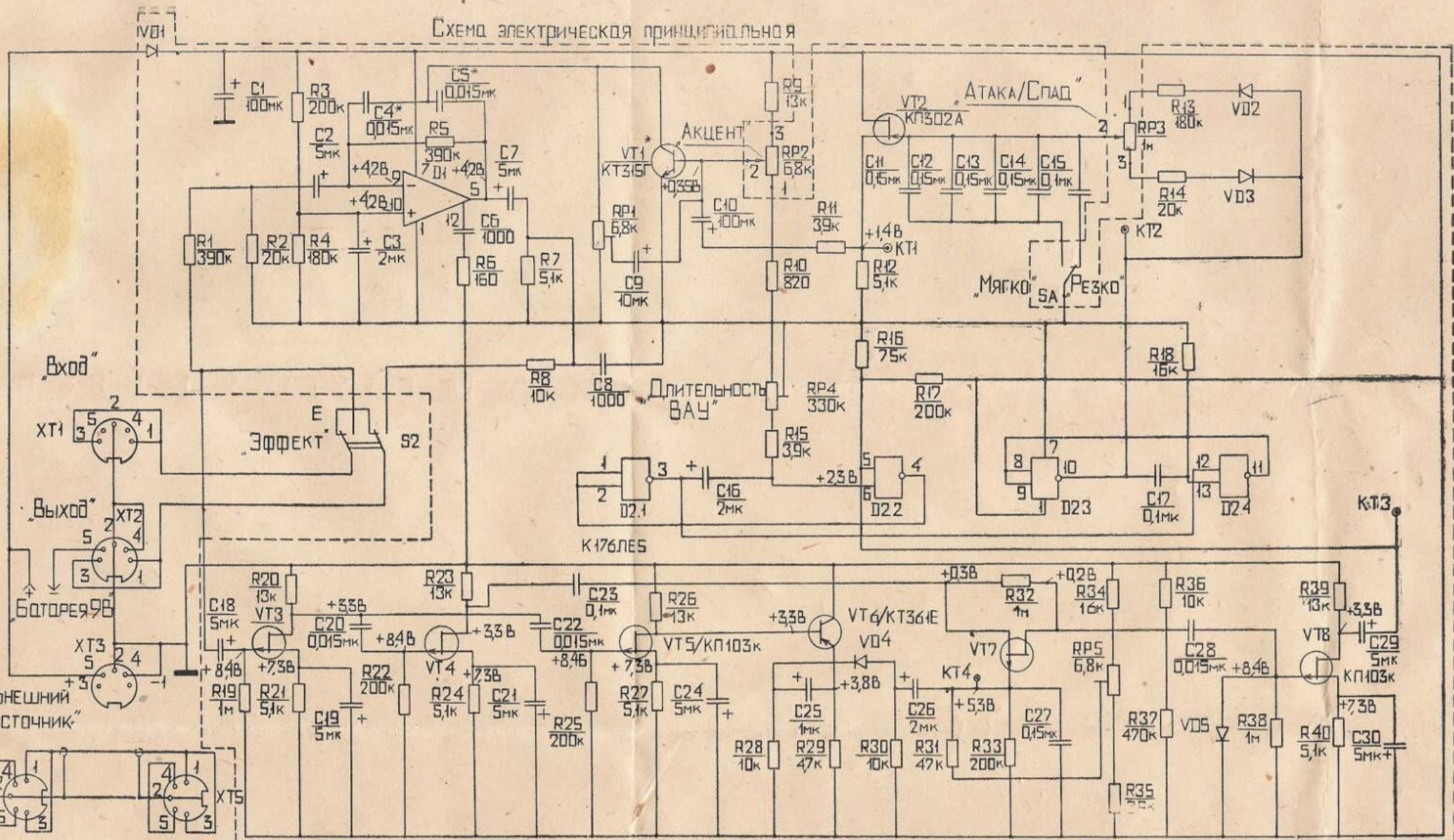


Схема электрическая принципиальная



Шнур соединительный

Конденсаторы

- C1-C3, C7, C9, C10, C16, C18, C19
- C21, C24, C26, C29, C30
- C6, C8
- C4, C5, C13, C14, C15, C17, C20,
- C22, C23, C27, C28

Резисторы

- R21-R40
- D1
- D2

Резисторы переменные

- RP1, RP4, RP5
- RP2, RP3

Транзисторы

- VT1 - КТ315Г
- VT2 - КТ302А
- VT3-VT5 - КТ103К
- VT6 - КТ361Е
- VT7, VT8 - КТ103К

Переключатели

- SA - ПД1
- SB - П2К

- Г1-ХТ3 - ОНЦ-ВГ-5/16-Р черт.8
- Г4-ХТ5 - ОНЦ-ВГ-5/16-В черт.12

Соединители

- К50-6
- К0-1
- КМ-5Д

Микросхемы

- К176ЛЕ5

Диоды

- VD1-VD5 - Д2В