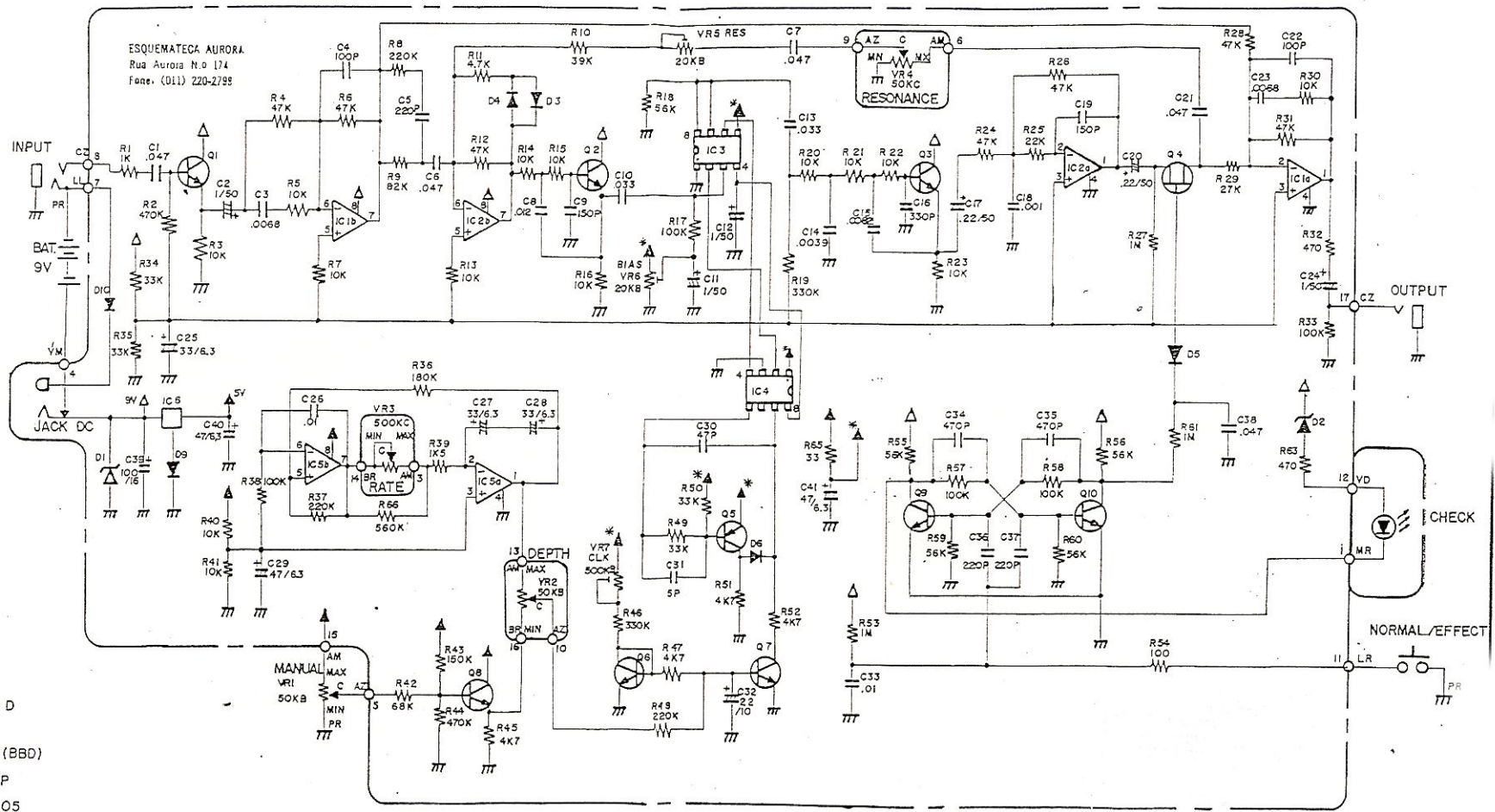


ESQUEMA ELÉTRICO BF 20 FLANGER (OLIVER)



- IC 1,2: RC 4558 D
- IC 3 : MN3207
- IC 4 : MN3102 (BBD)
- IC 5 : TL022CP
- IC 6 : µPC78L05
- Q1,2,3: 2SC732TM - GR
- Q4 : 2SK 30A-Y
- Q5 : 2SA733-P
- Q6,7,8,9,10: 2SC945-P
- D1 : 1N4004A
- D2 : RD5.1 EB3
- D3,4,5,6,9,10: 1S 2473