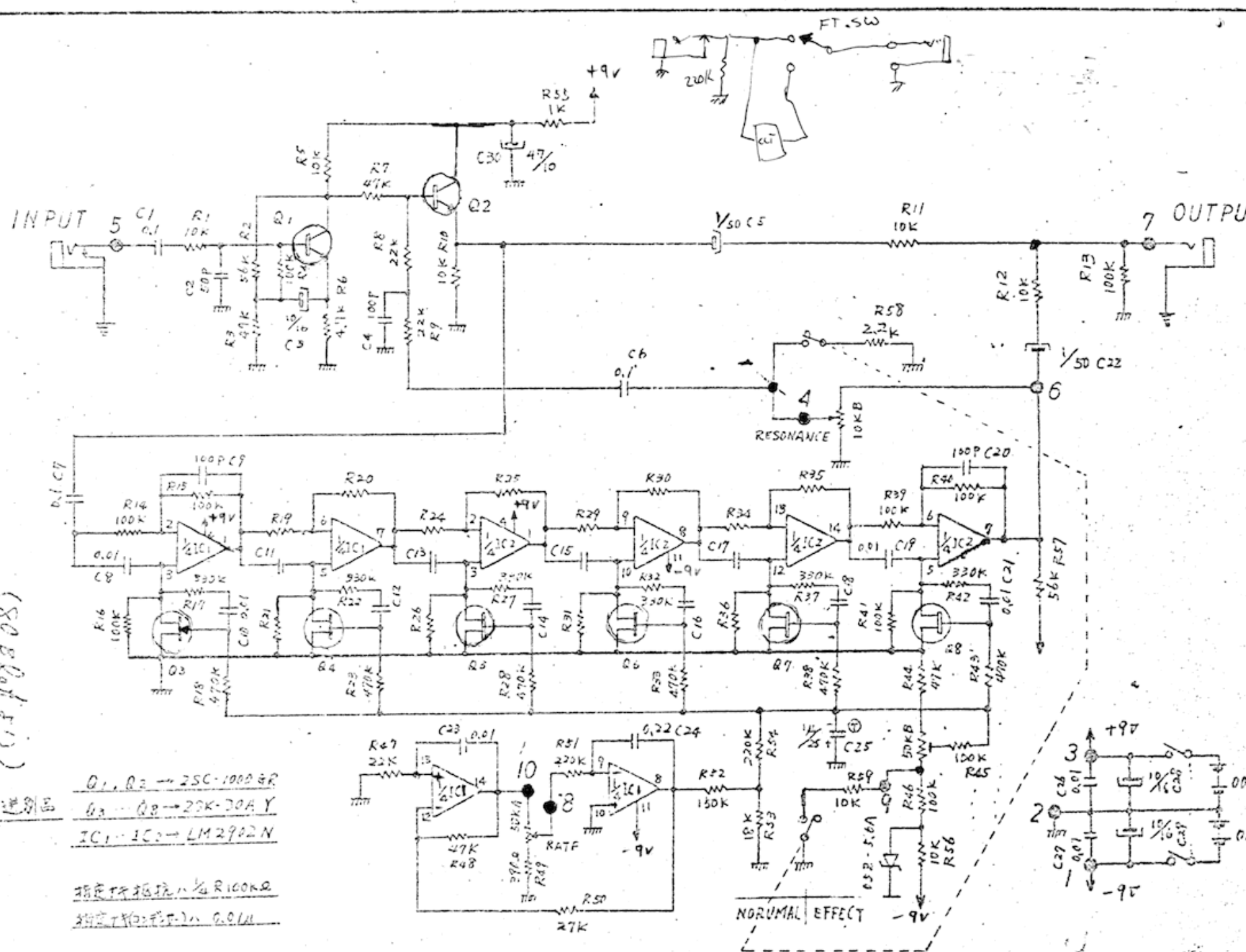


①	②	③	④	⑤	⑥	⑦	⑧	⑨	⑩	⑪	⑫	⑬	⑭	⑮	⑯	⑰	⑱	⑲	㉔	㉕	㉖	㉗
..	..	..	..	..	..	..	..	..	..	..	..	..	..	..	..	..	..	..	..	..	..	..
..	..	..	..	..	..	..	..	..	..	..	..	..	..	..	..	..	..	..	..	..	..	..
..	..	..	..	..	..	..	..	..	..	..	..	..	..	..	..	..	..	..	..	..	..	..
..	..	..	..	..	..	..	..	..	..	..	..	..	..	..	..	..	..	..	..	..	..	..
..	..	..	..	..	..	..	..	..	..	..	..	..	..	..	..	..	..	..	..	..	..	..



(SOE(OK.F))

图例

- Q1, Q3 → 2SC-1000 6P
- Q4 → Q8 → 2SK-30A Y
- IC1 → IC2 → LM2942N
- 指定阻抗 1/4 R100kΩ
- 指定 (和: 1:1) 0.01u

AP-2

NORMAL EFFECT