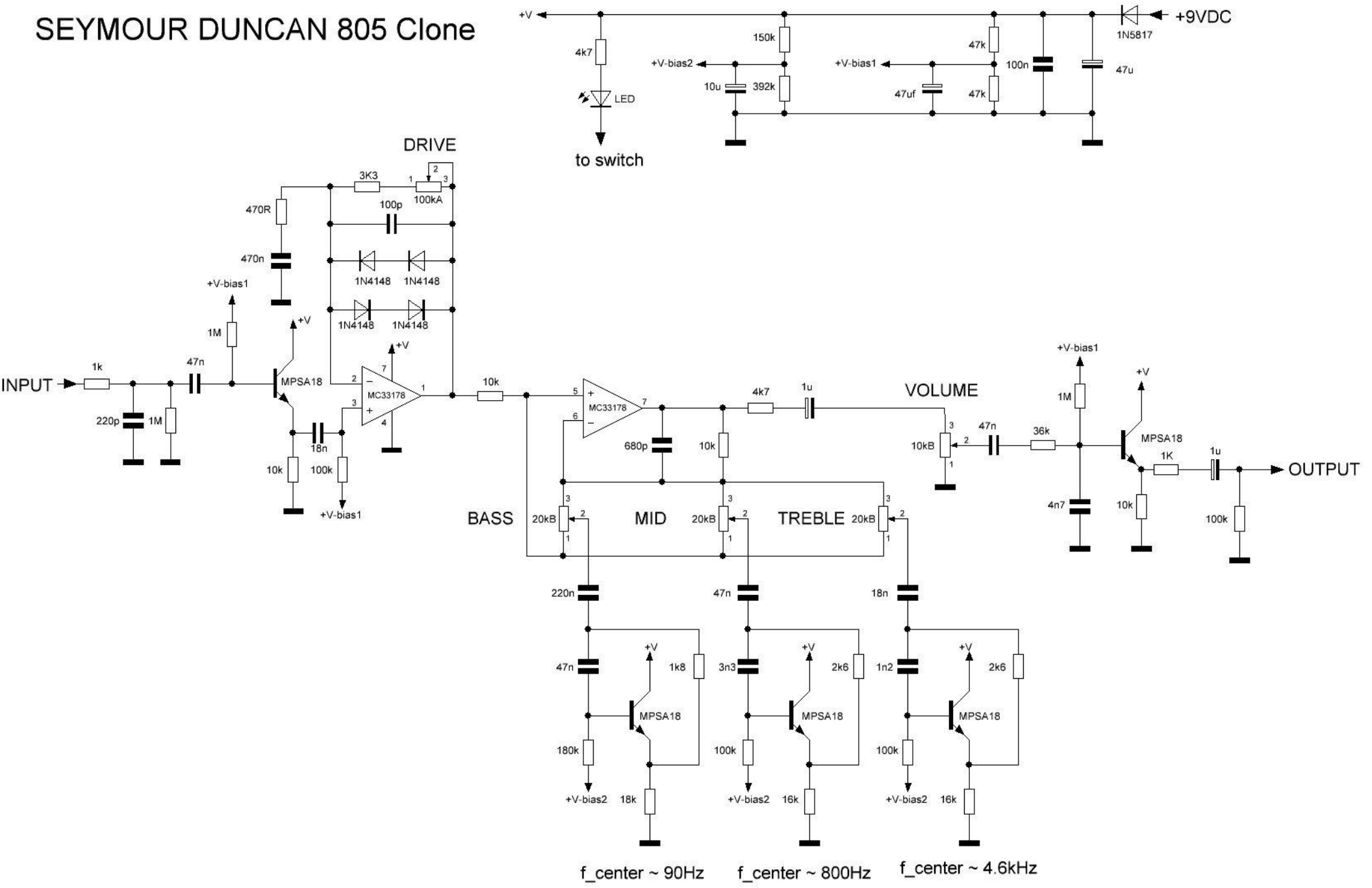


+V/2

SEYMOUR DUNCAN 805 Clone



f_center ~ 90Hz f_center ~ 800Hz f_center ~ 4.6kHz