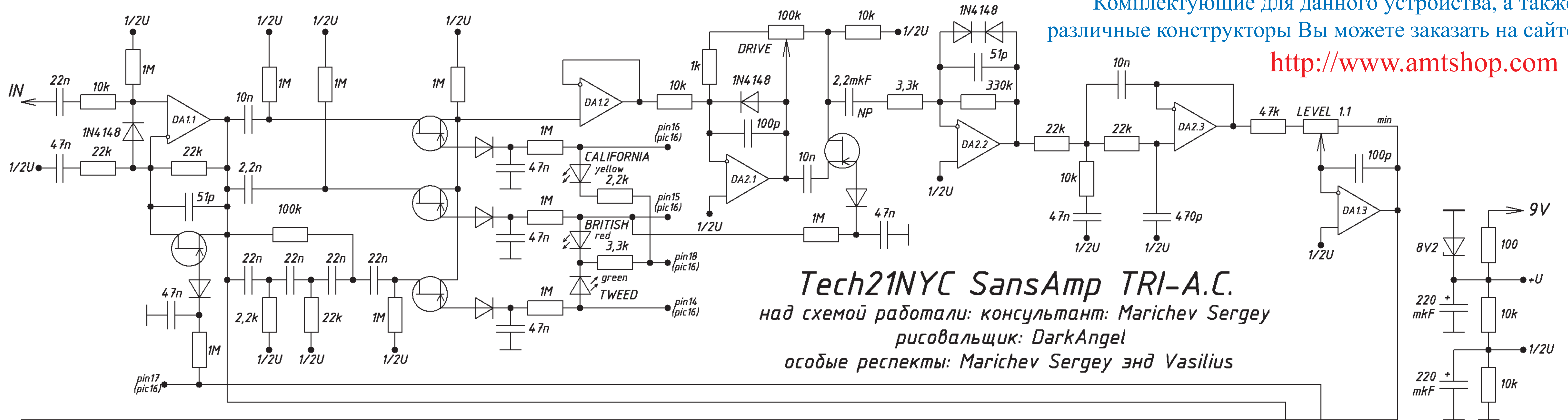
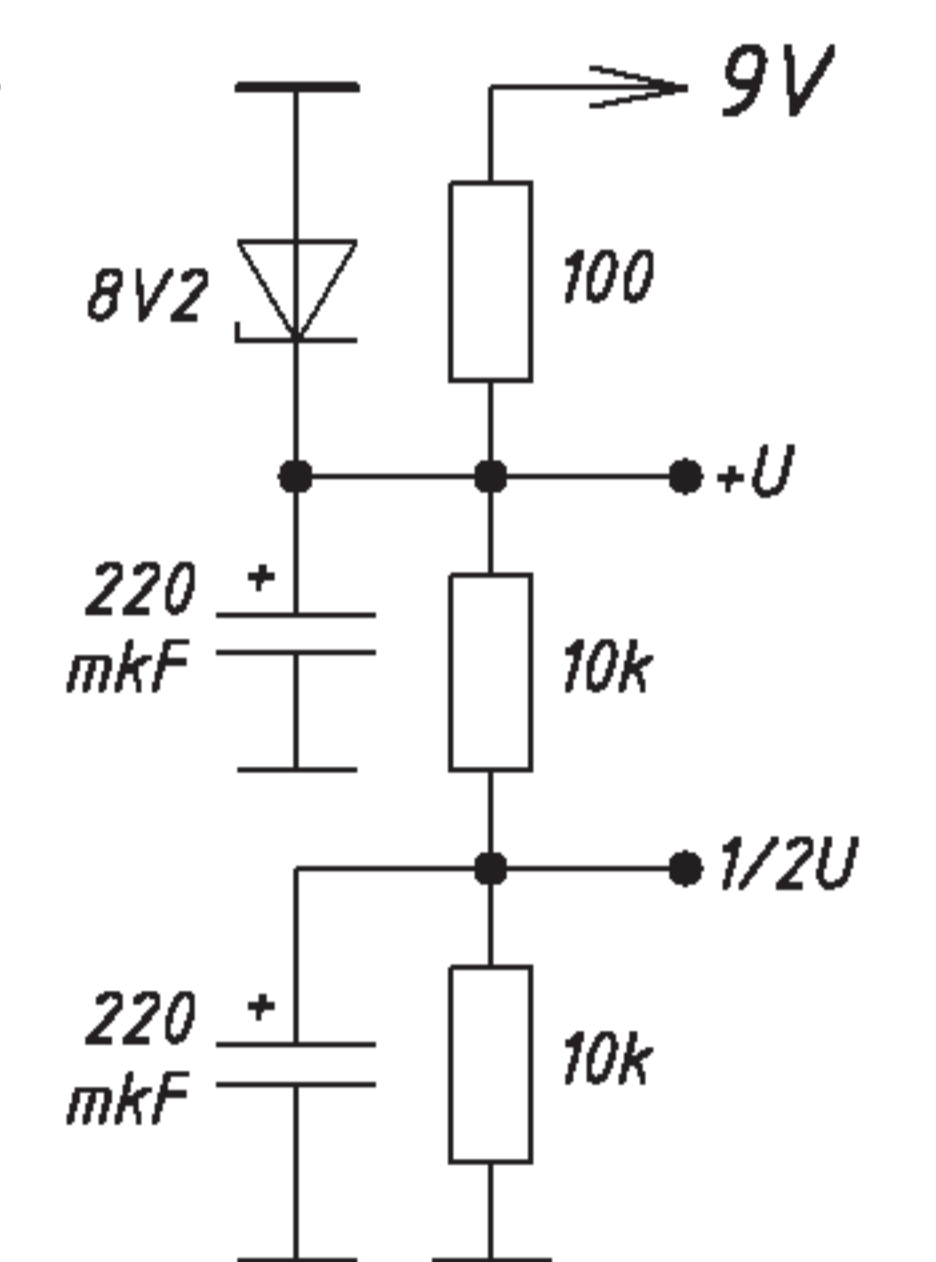


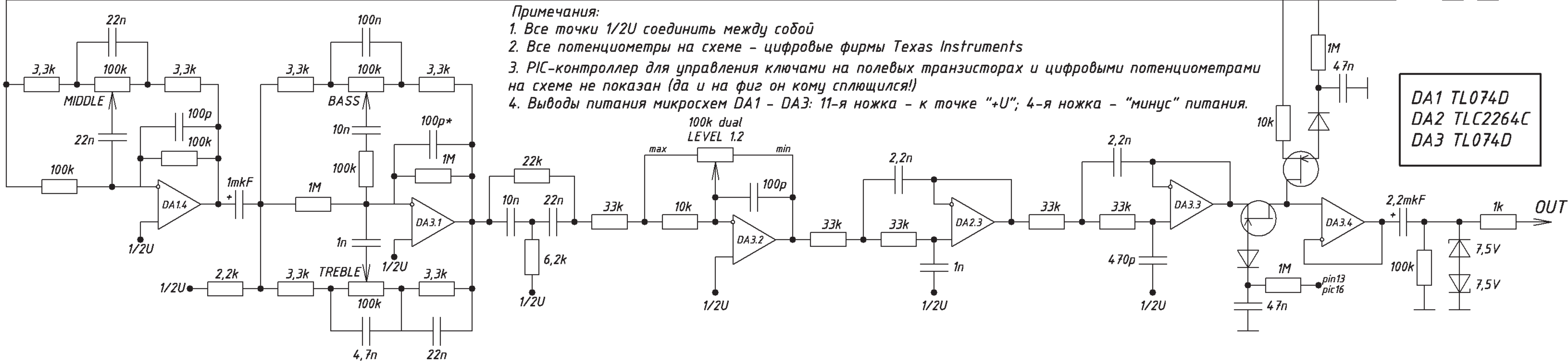
Комплектующие для данного устройства, а также различные конструкторы Вы можете заказать на сайте <http://www.amtshop.com>



Tech21NYC SansAmp TRI-A.C.
 над схемой работали: консультант: Marichev Sergey
 рисовальщик: DarkAngel
 особые респекты: Marichev Sergey энд Vasilius



- Примечания:**
1. Все точки 1/2U соединить между собой
 2. Все потенциометры на схеме - цифровые фирмы Texas Instruments
 3. PIC-контроллер для управления ключами на полевых транзисторах и цифровыми потенциометрами на схеме не показан (да и на фиг он кому сплющился!)
 4. Выводы питания микросхем DA1 - DA3: 11-я ножка - к точке "+U"; 4-я ножка - "минус" питания.



DA1 TL074D
 DA2 TLC2264C
 DA3 TL074D