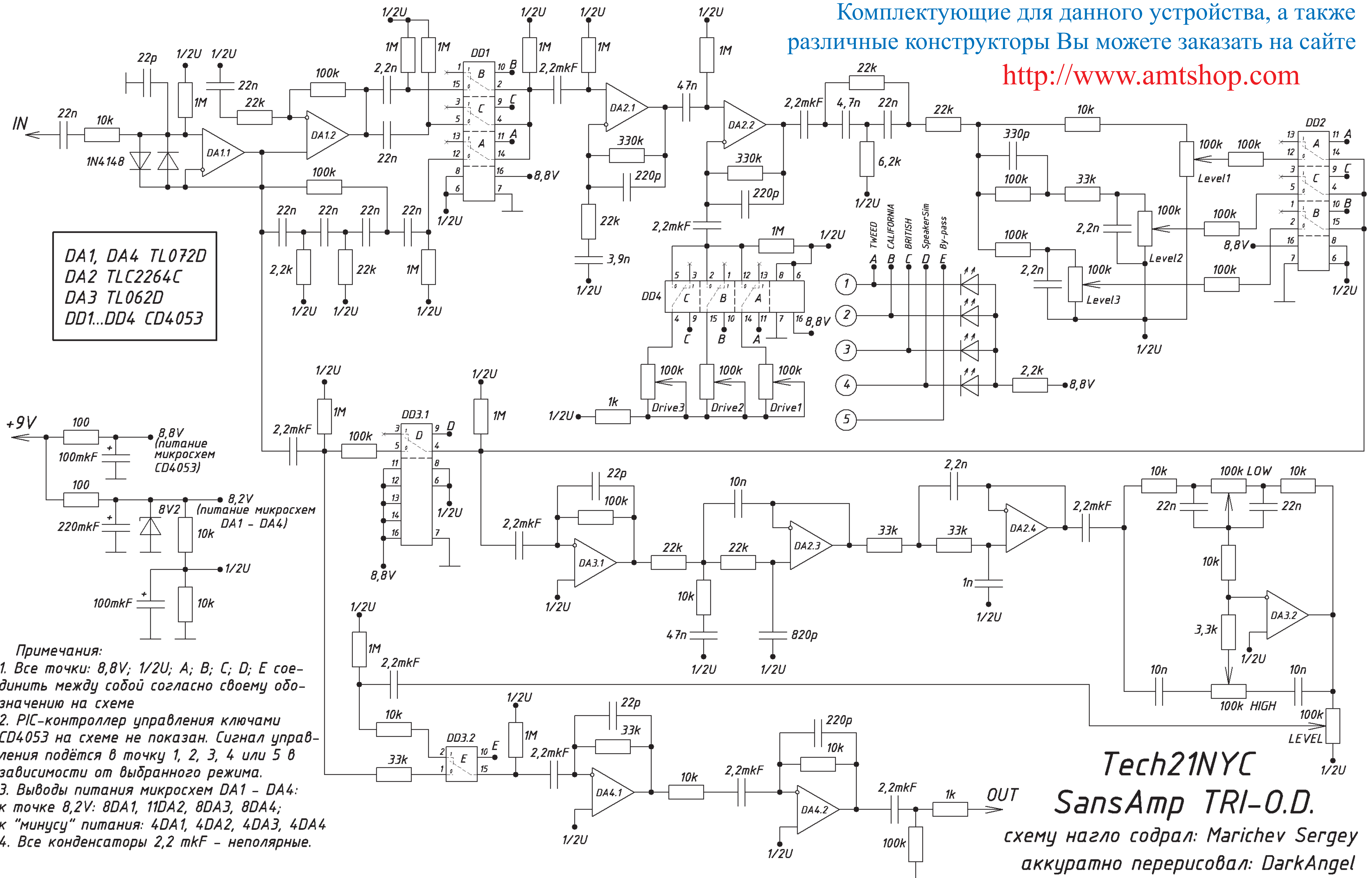
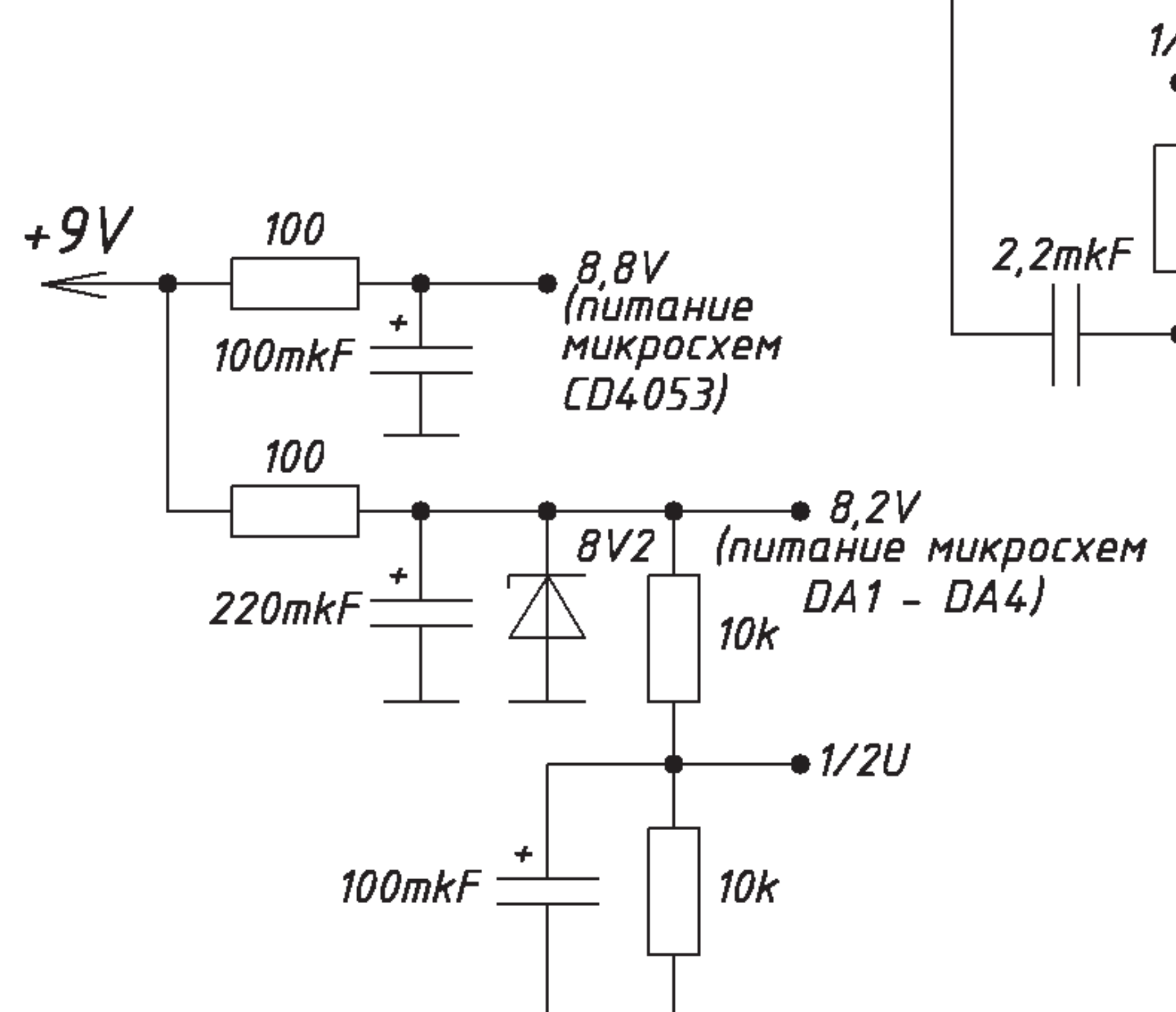


Комплектующие для данного устройства, а также различные конструкторы Вы можете заказать на сайте

<http://www.amtshop.com>



DA1, DA4 TL072D
DA2 TLC2264C
DA3 TL062D
DD1...DD4 CD4053



- Примечания:**
1. Все точки: 8,8V; 1/2U; A; B; C; D; E соединить между собой согласно своему обозначению на схеме
 2. PIC-контроллер управления ключами CD4053 на схеме не показан. Сигнал управления подётся в точку 1, 2, 3, 4 или 5 в зависимости от выбранного режима.
 3. Выводы питания микросхем DA1 - DA4: к точке 8,2V: 8DA1, 11DA2, 8DA3, 8DA4; к "минусу" питания: 4DA1, 4DA2, 4DA3, 4DA4
 4. Все конденсаторы 2,2 мкF - неполярные.

Tech21NYC
SansAmp TRI-O.D.

схему нагло содрал: Marichev Sergey
аккуратно перерисовал: DarkAngel