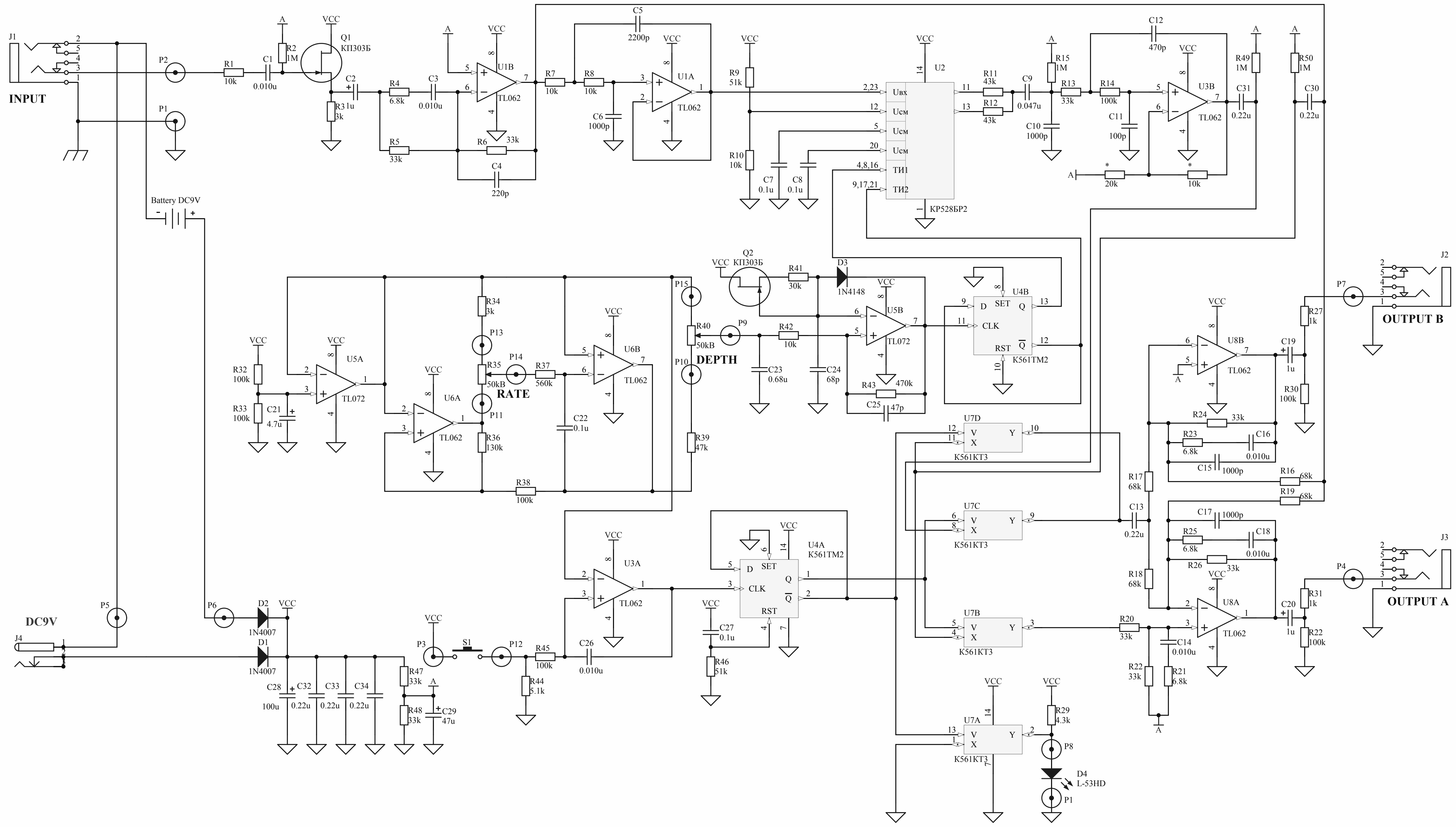


Chorus CE-3



И. Александрова
Л. Гурьян
С. Сидорова
Л. Сидорова
И. Сидорова
Л. Сидорова
И. Сидорова
Л. Сидорова

CE3.00.00.000.33				Лит.	Масса	Масш.
Педаль CE-3						
Схема электрическая				Лист 1	Листов 1	
принципиальная						
Изм.	Лист	№ докум.	Подп.	Дата		
Гроев				24.06.2003		
Т. констр.						
Н. констр.						
Улит.						