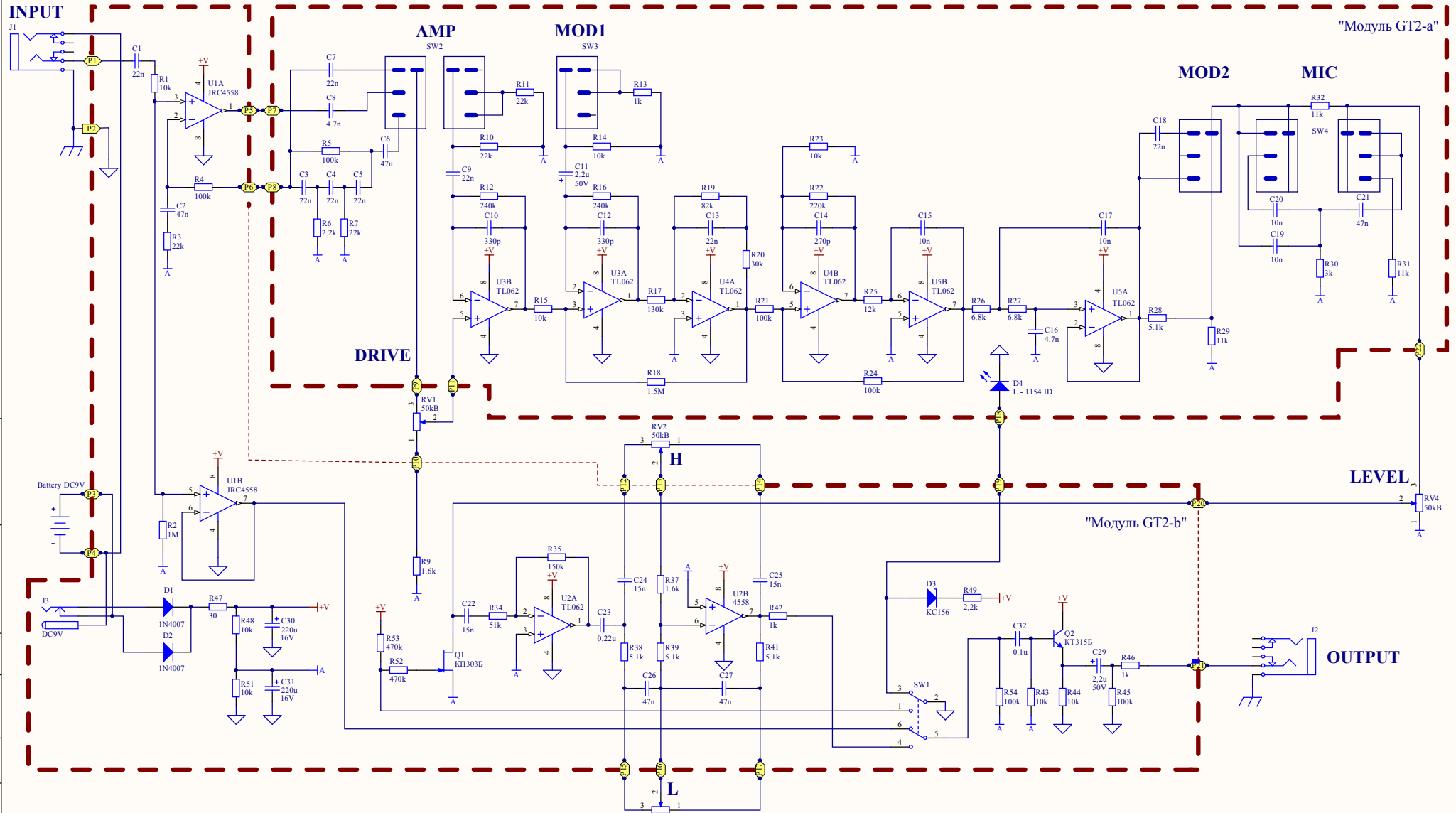


GT - 2



Исполнитель: [Blank]
 Заказ №: [Blank]
 Дата: [Blank]
 Лист: [Blank]

GT2.00.00.000.33				Лист	Масштаб	Масштаб
Исполн.	№ докум.	Лист	Дата	Лист		
Разраб.	Кошкин	1	01.07	Лист		
Т.ч.ч.				Лист		
И.ч.ч.				Лист		
Экз.	Чурбанов			Лист		

Педаль GT - 2
 Схема электрическая
 ПРИНЦИПИАЛЬНАЯ

Угрюмов тавис corp.
 1