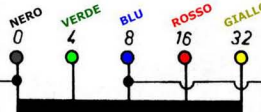


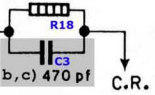
a) TU 2,5/100

b) TU 2,5/60

c) TU 2,5/40



a) 3,3k
b,c) 5,6k

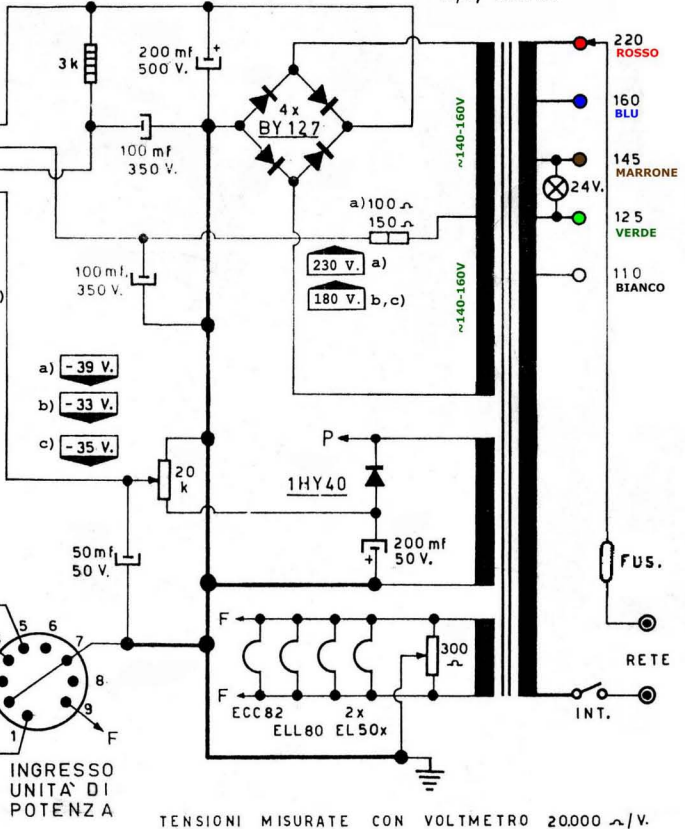
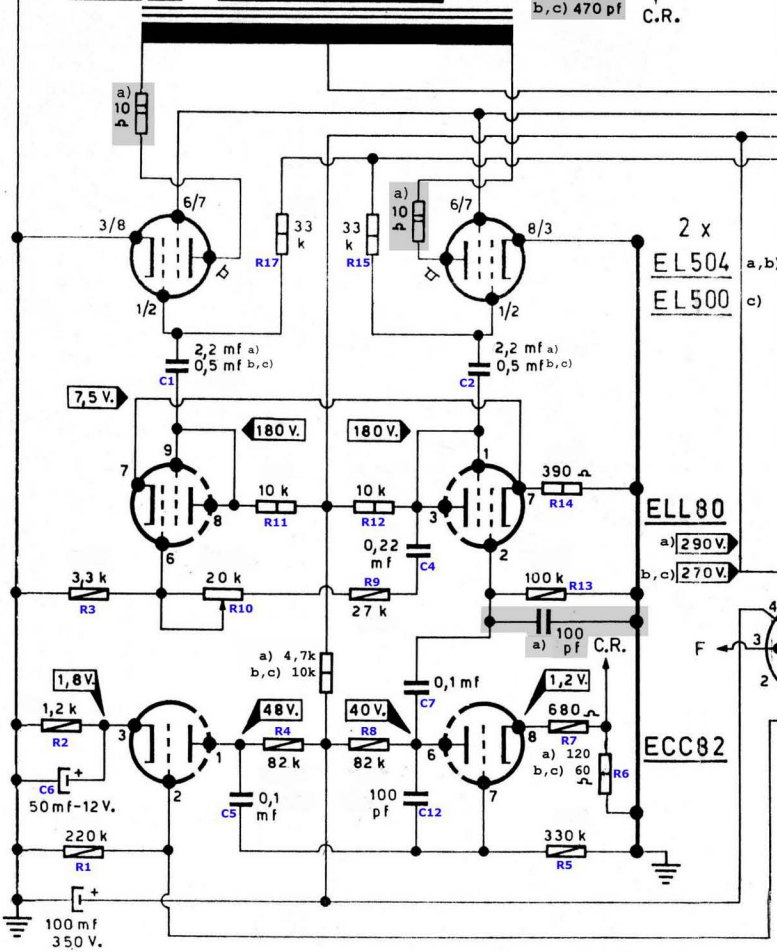


a) 370 V.

b,c) 360 V.

a) TMA 113/S

b,c) TMA 80



TENSIONI MISURATE CON VOLTMETRO 20000 ~/V.

<p>N°</p> <p>KRUNDAAL</p> <p>di A. DAVOLI</p> <p>Parma - Italy</p>	<p>SCHEMA UNITA' DI POTENZA</p> <p>recepisce tre versioni</p>	
	1/2 w	1 w
	2 w	4 w
	<p>INGRESSO UNITA' DI POTENZA</p>	