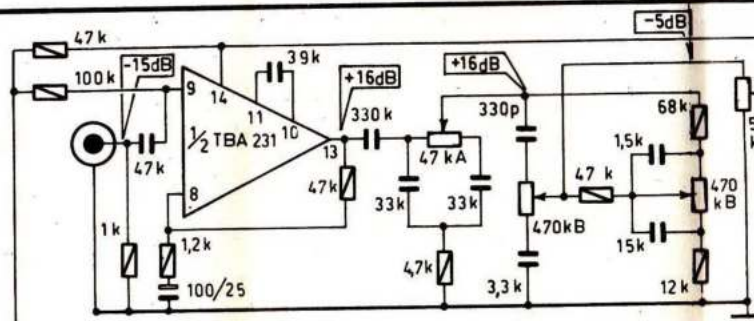
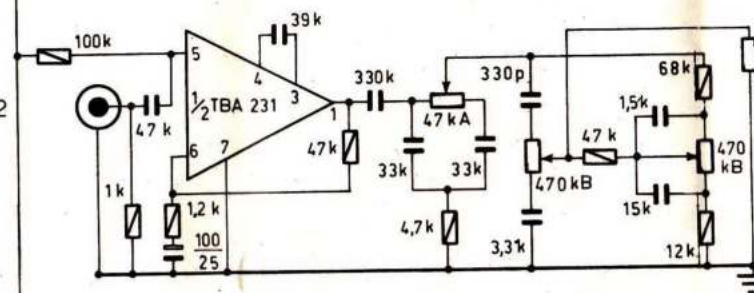


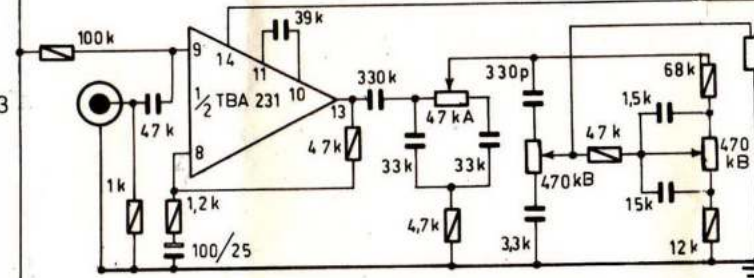
CANALE 1



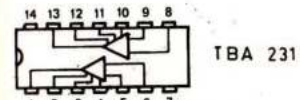
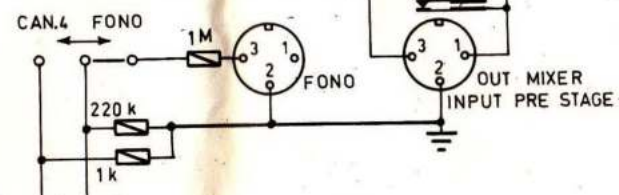
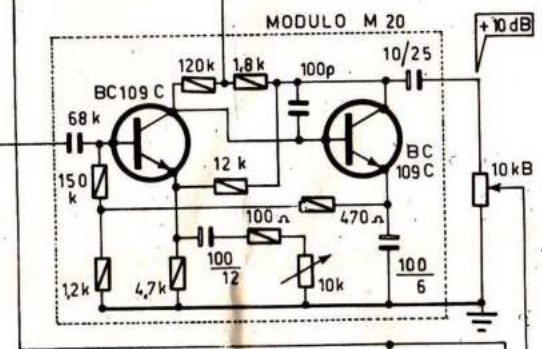
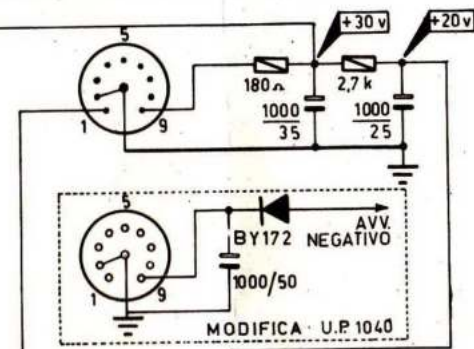
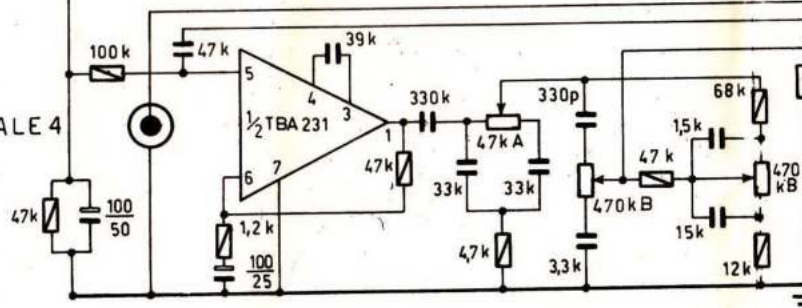
CANALE 2



CANALE 3



CANALE 4

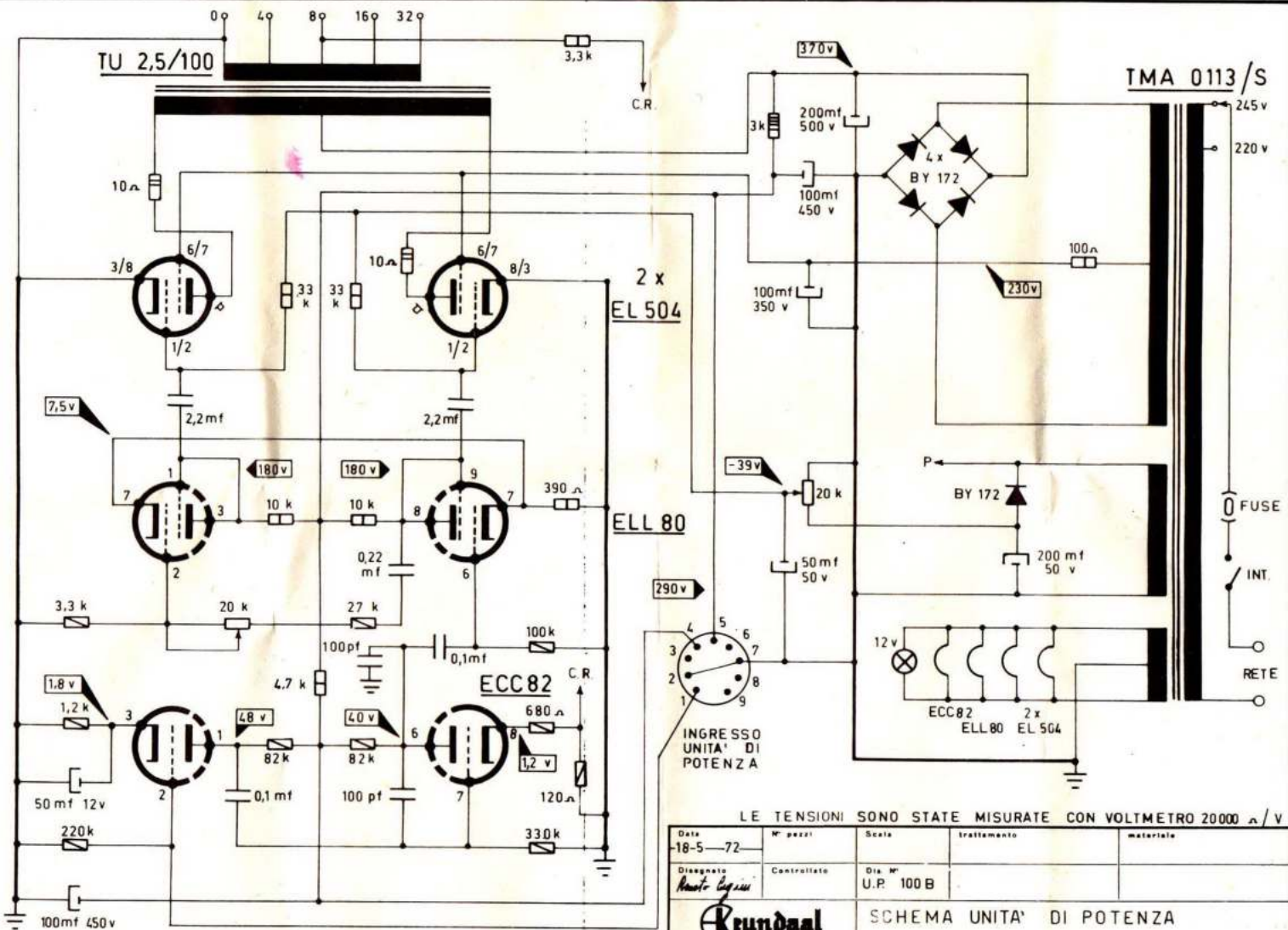


INTEGRATO VISTO SOPRA

Date	26 8 '71	N° pezzi	Scale	trattamento	materiale
Disegnato	<i>Renato...</i>	Controllato	Dis. N°	P.A./3	
		NEW P.A. 8092 KB			
di A. DAVOLI RADIO ELETTROMECCANICA Parma - Italy		SCHEMA ELETRICO			

MODIFICA

Proprietà KRUNDAAL a tutti gli effetti di legge



LE TENSIONI SONO STATE MISURATE CON VOLTMETRO 20000 Ω / V

Data	N° pezzi	Scale	Trattamento	Materiali
18-5-72				
Disegnato	Controllato	Dis. N°		
<i>Rovito Caponi</i>		U.P. 100 B		

Krundaal
 # A. DAVOLI
 RADIO ELETTROMECCANICA
 Parma - Italy

SCHEMA UNITA' DI POTENZA
 1100 B