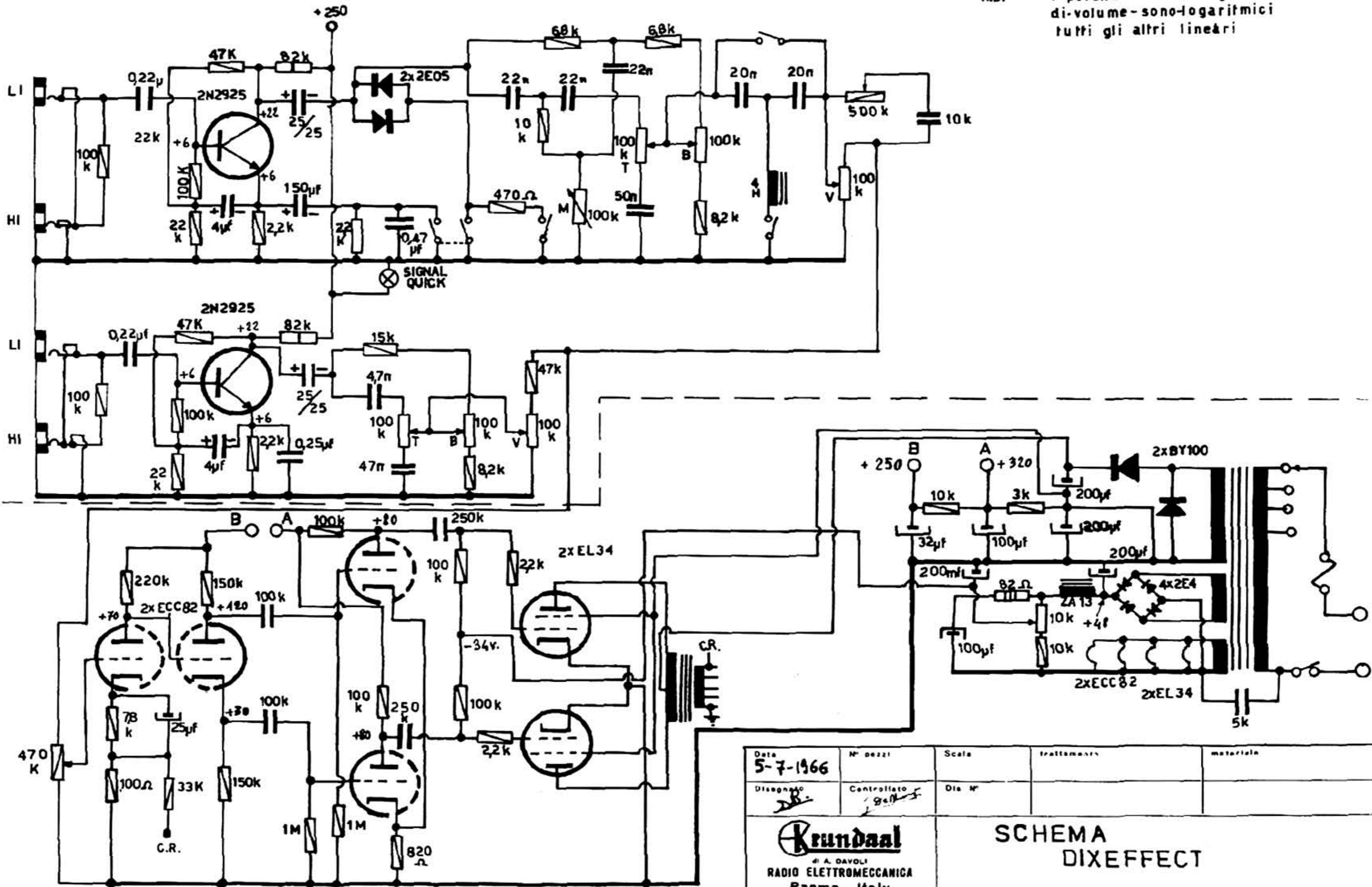


N.B. I-potenzimetri - regolatori di volume - sono logaritmici tutti gli altri lineari



| Data | N° pezzi | Scala | trattamenti | materiali |
|----------|-------------|---------|-------------|-----------|
| 5-7-1966 | | | | |
| Disegno | Controllato | Dis. N° | | |
| | | | | |

Krunaal
di A. DAVOLI
RADIO ELETTROMECCANICA
Parma - Italy

SCHEMA
DIXEFFECT