
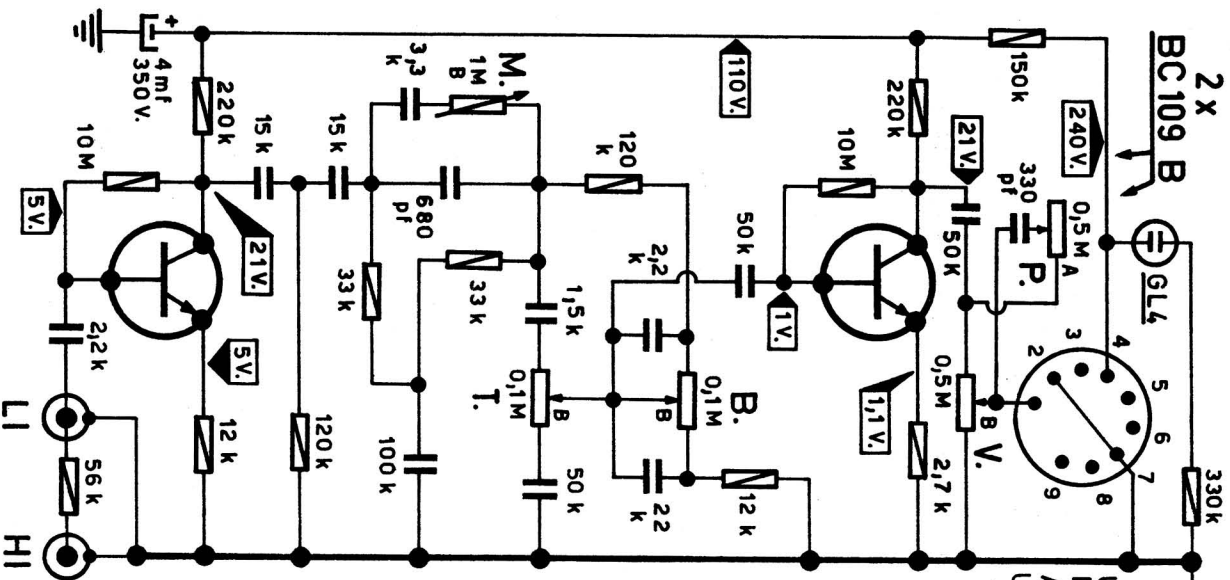


| Data | N° pezzi | Scala | trattamento |
|---|-------------|---|-------------|
| 20-11-68 | | | |
| Disegnato | Controllato | Dis. N° | |
| Ⓔ | | S3B/1A | |
|  di A. DAVOLI RADIO ELETTROMECCANICA Parma - Italy | | SCHEMA AMPLIFICATORE SHOW III BASS | |

Proprietà KRUNDAAL a tutti gli effetti di legge



N.B. LE TENSIONI SONO STATE MISURATE CON VOLTMETRO 20.000 $\frac{1}{V}$.

Data

20-6-1967

N° pezzi

Scala

Trattamento

Controllo

Dis. N°

Disegnato
R. Davoli

Controllo

Dis. N°
S3B/2

KRUNDAAL

d'A. DAVOLI

RADIO ELETTROMECCANICA

Parma - Italy

SCHEMA PREAMPLIF.

SHOW 3 BASS