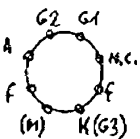


\*metal film 1/8 0,6 W.

T6 ⇒ BF245 (siehe BC264C!)  
(like BC264C!)

V3 ⇒ ECC83 (Preamp!)

V4-7 ⇒ 6L6 GC

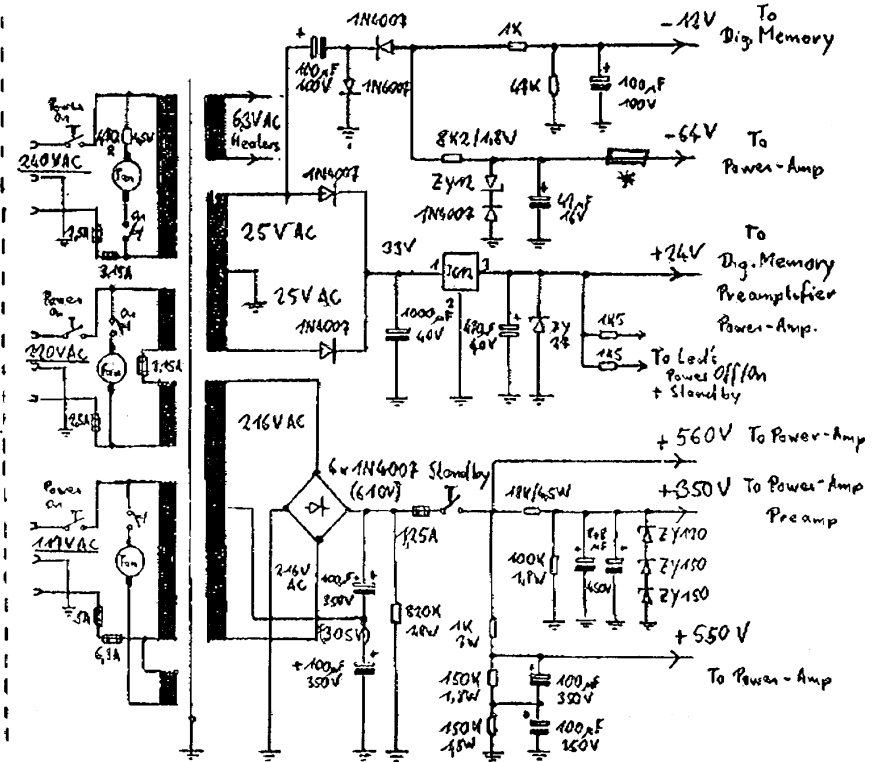


JC 12 ⇒ 1R24  
(siehe 1R15! / like 1R15!)

Fan ⇒ 230V 10,1A

Sicherungen/Fuses:

240V	extern 2,5AT	intern 3,15AT
220V	2,5AT	3,15AT
117V	5AT	6,3AT



\* oversized 22k 1/2W  
18k 1/4W

Developed:	E. J. + K. J.
Drawn:	K. J.
Checked:	E. J.

Programmierbarer Röhrenverstärker, Endstufe + Netzteil  
Programmable Tube Amp, Power-Amp Power-Supply