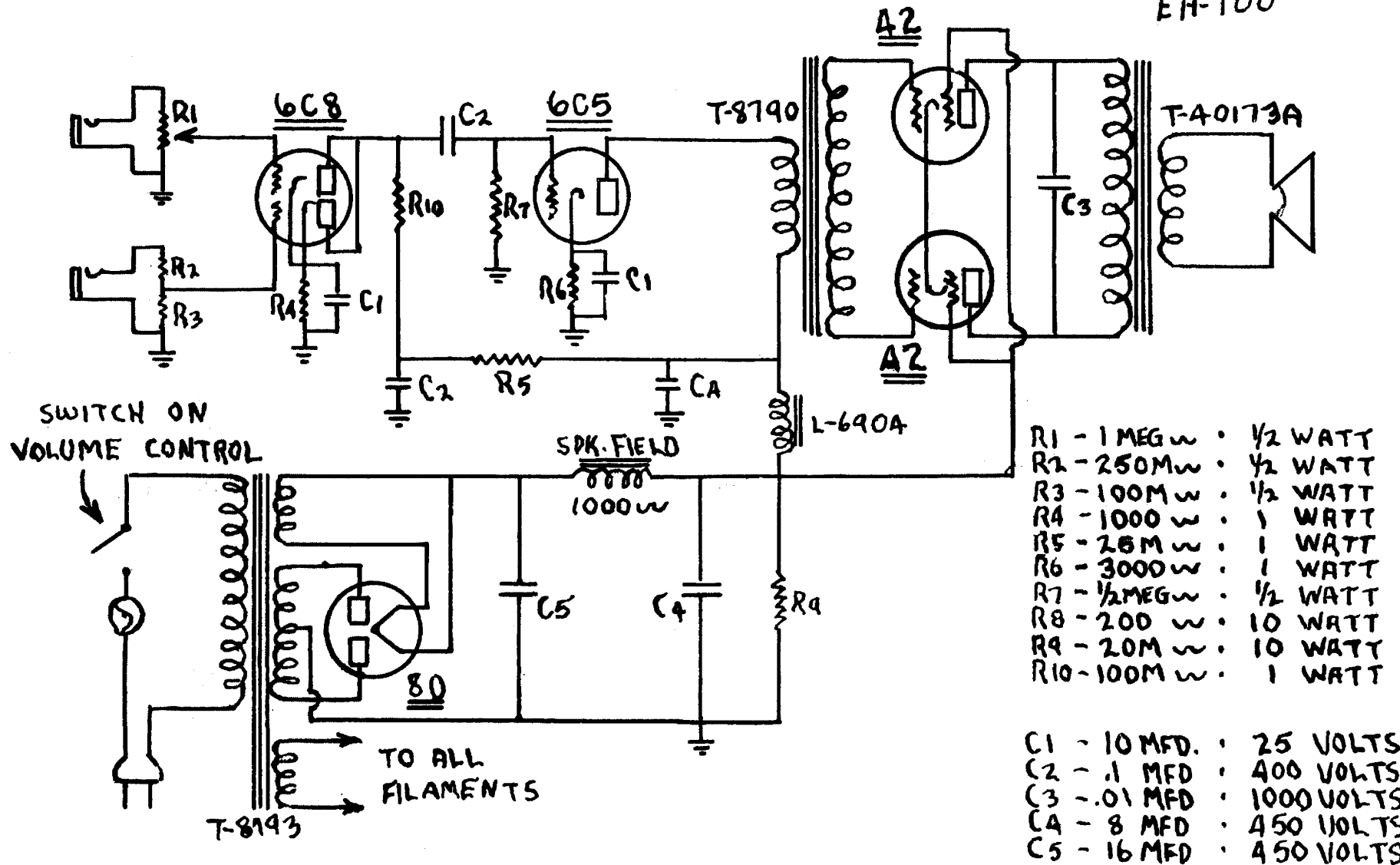


EH-100



- R1 - 1 MEG ω · 1/2 WATT
- R2 - 250M ω · 1/2 WATT
- R3 - 100M ω · 1/2 WATT
- R4 - 1000 ω · 1 WATT
- R5 - 25M ω · 1 WATT
- R6 - 3000 ω · 1 WATT
- R7 - 1/2 MEG ω · 1/2 WATT
- R8 - 200 ω · 10 WATT
- R9 - 20M ω · 10 WATT
- R10 - 100M ω · 1 WATT

- C1 - 10 MFD. · 25 VOLTS
- C2 - .1 MFD · 400 VOLTS
- C3 - .01 MFD · 1000 VOLTS
- C4 - 8 MFD · 450 VOLTS
- C5 - 16 MFD · 450 VOLTS