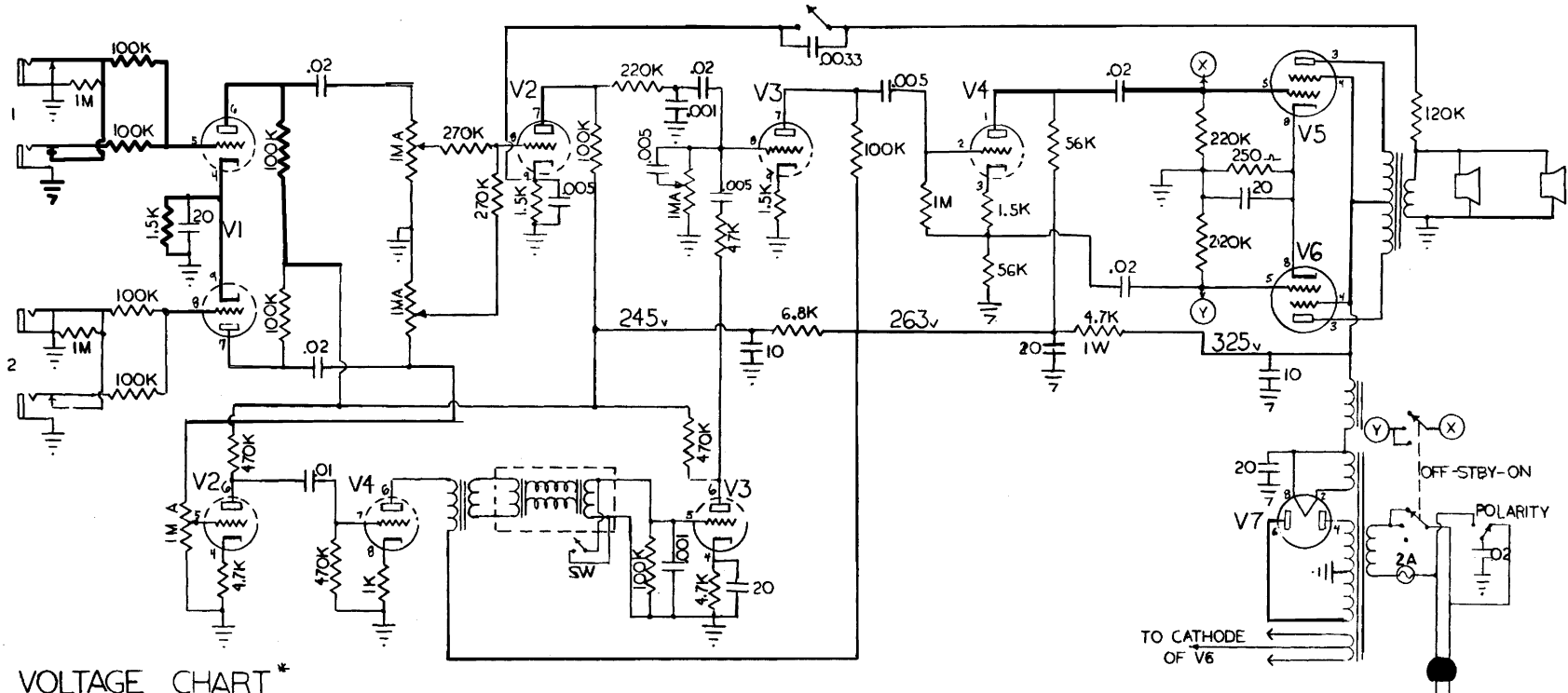


GA-30RV



VOLTAGE CHART*

NO.	TYPE	PIN 1	PIN 2	PIN 3	PIN 4	PIN 5	PIN 6	PIN 7	PIN 8	PIN 9
V1	6EU7	FIL	FIL	—	1.75	0	190	190	0	1.75
V2	6EU7	FIL	FIL	—	1.25	0	122	160	0	1.20
V3	6EU7	FIL	FIL	—	1.20	0	122	180	0	1.30
V4	12AU7A	17C	54	105	FIL	FIL	250	0	8.6	FIL
V5	6V6GT	0	FIL	320	325	0	—	FIL	18	—
V6	6V6GT	0	FIL	320	325	0	—	FIL	18	—
V7	5Y3GT	—	FIL	—	320 AC	—	320 AC	—	330	—

*MEASURED TO CHASSIS WITH 20,000 OHM/VOLT METER.

TUBE PLACEMENT CHART

