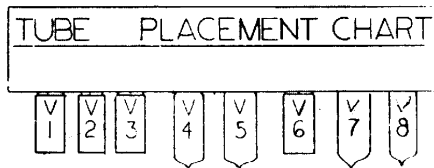
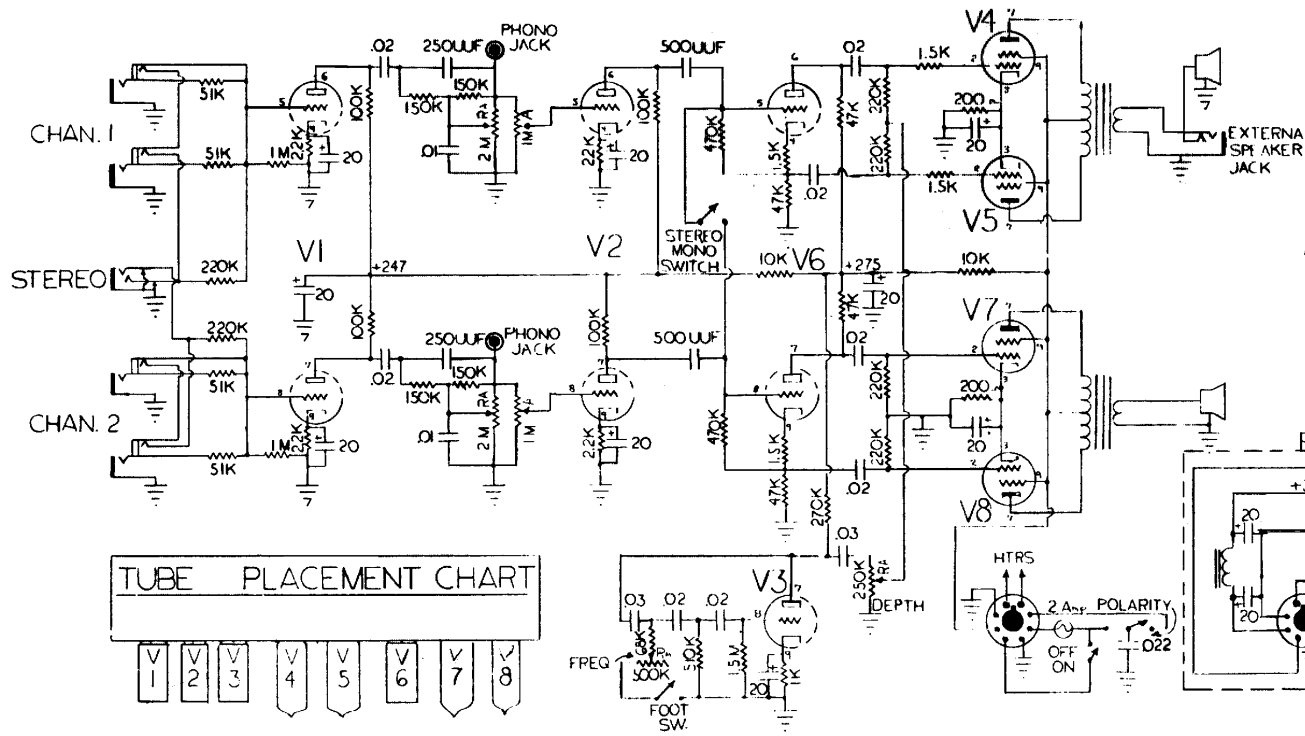


GA-79



VOLTAGE CHART

N R.	TYPE	PIN NO.								
		1	2	3	4	5	6	7	8	9
1	6EU7	FIL	FIL	—	1.4	0	185	185	0	1.4
2	6EU7	FIL	FIL	—	1.45	0	180	180	0	1.45
3	6EU7	FIL	FIL	—	—	—	—	122	0	.85
4	6BQ5	—	0	13	FIL	FIL	—	322	—	324
5	6BQ5	—	0	13	FIL	FIL	—	322	—	324
6	6EU7	FIL	FIL	—	47	28	225	225	28	47
7	6BQ5	—	0	13	FIL	FIL	—	322	—	324
8	6BQ5	—	0	13	FIL	FIL	—	322	—	324

* ALL DC VOLTAGES MEASURED TO CHASSIS WITH V.T.V.M.

