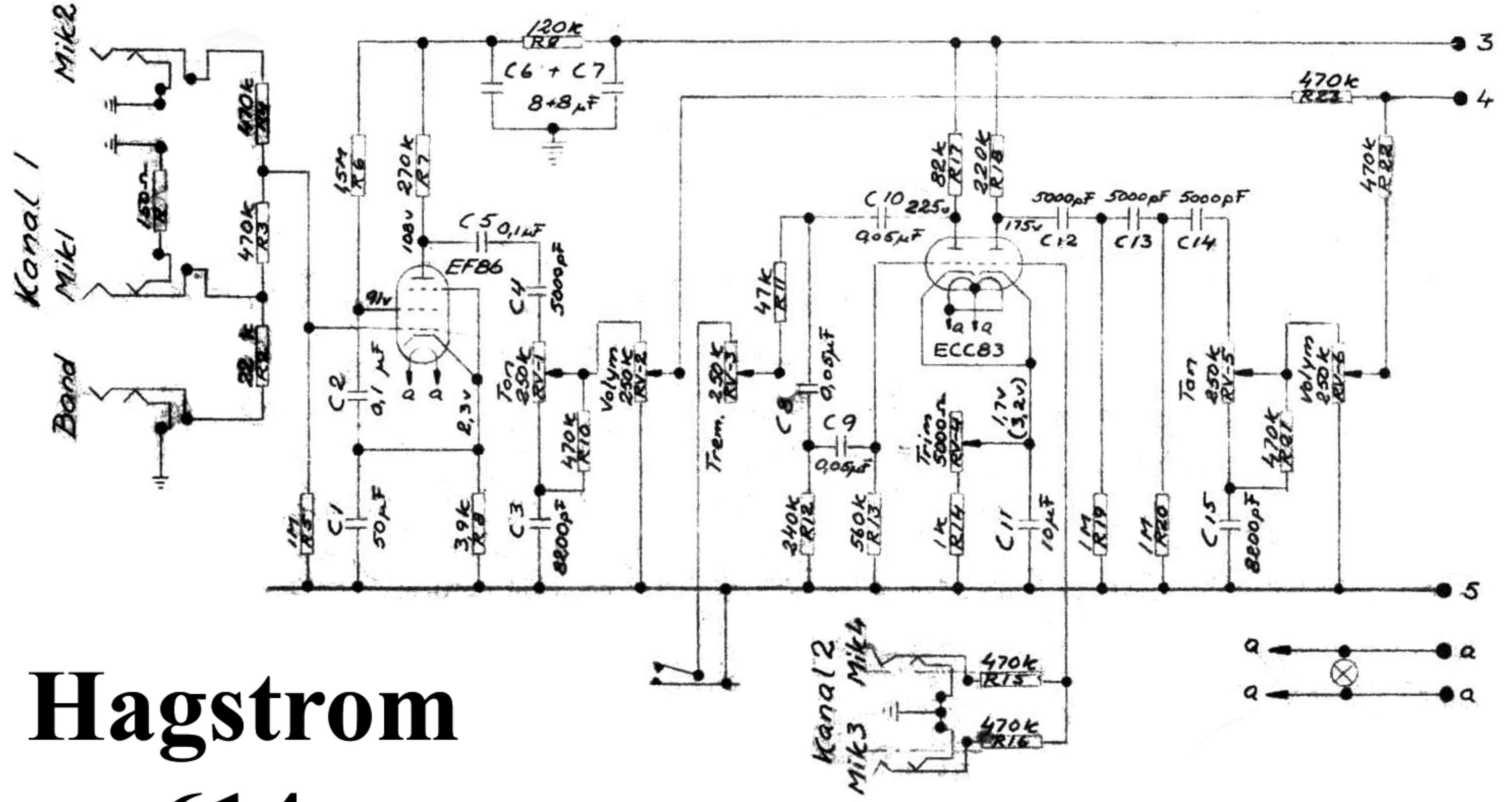


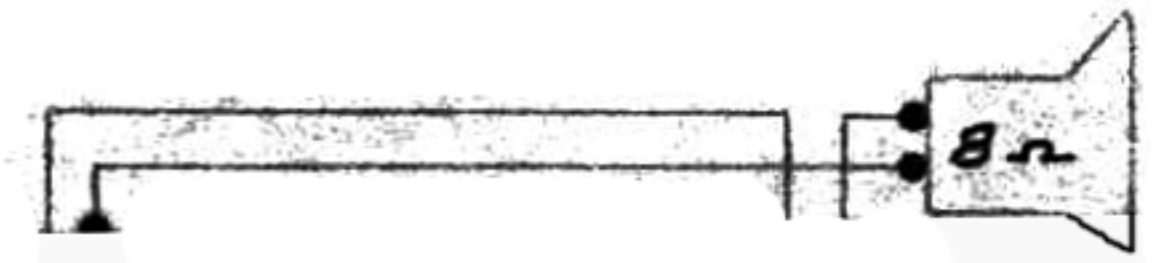
Nr. An.
 Ändring och/eller medd.-nr.
 Datum
 Inf.
 Godk. Nr.
 Anl.
 Ändring och/eller medd.-nr.
 Datum

För-förstärkare.
 Stycklista SF-7, SF-8.

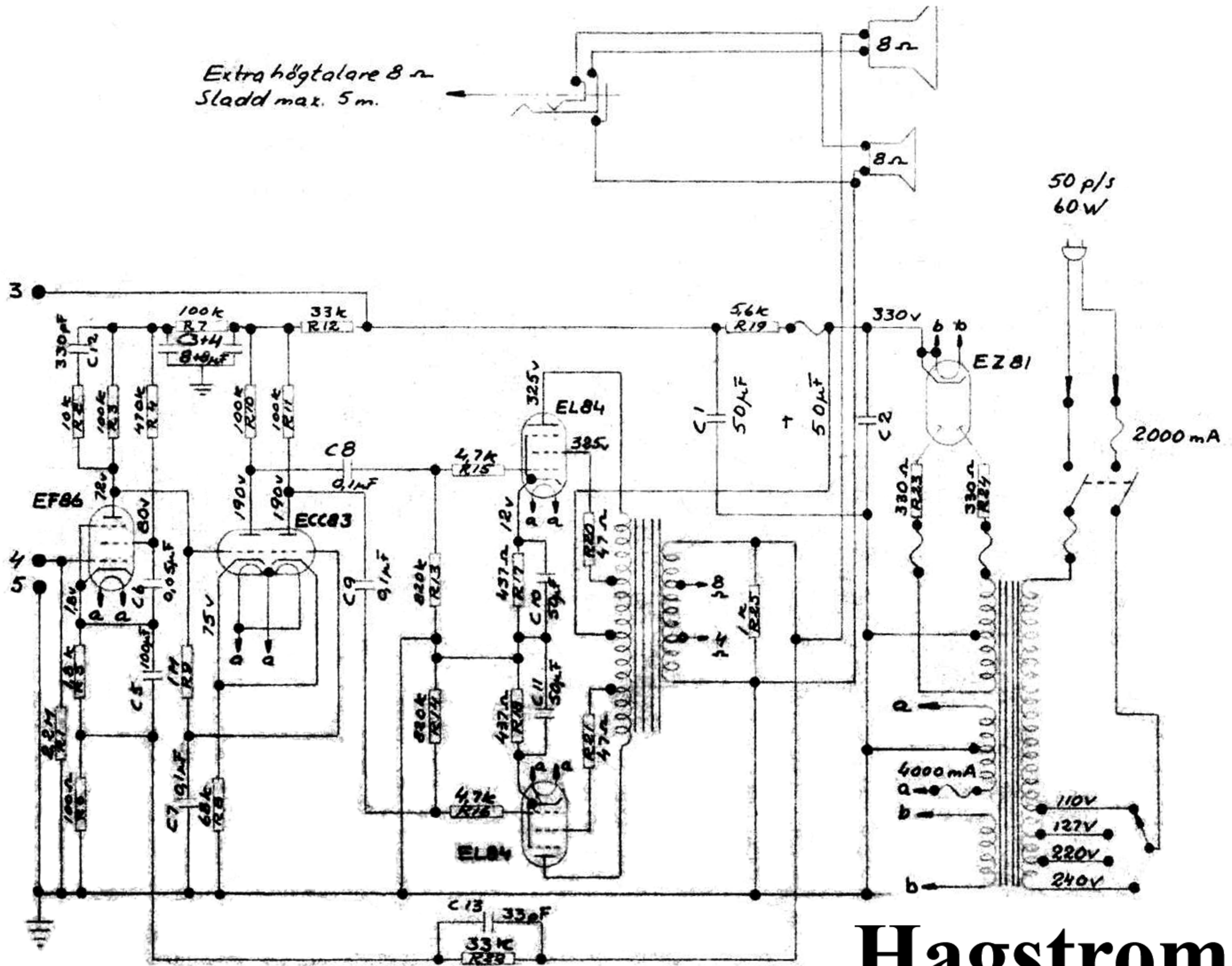


Hagstrom
 614

Extra höttalare B n



Extra högtalare 8 Ω
 Sladd max. 5 m.



Slutförstärkare.
 Stycklista SF-3, SF-4.

Hagstrom 614

um	Inf.	Godk.
Det.-nr	Ant.	
Konstr.	Ris	
Benämning		
Kontr.	Stand.	
Material		
Mod.-nr		
Dimension		
Anm.		
Engl. nr		
330 13 x		
5-9 -60		

Principischema
 för förstärkare
 HAGSTROM 614-V

330 13