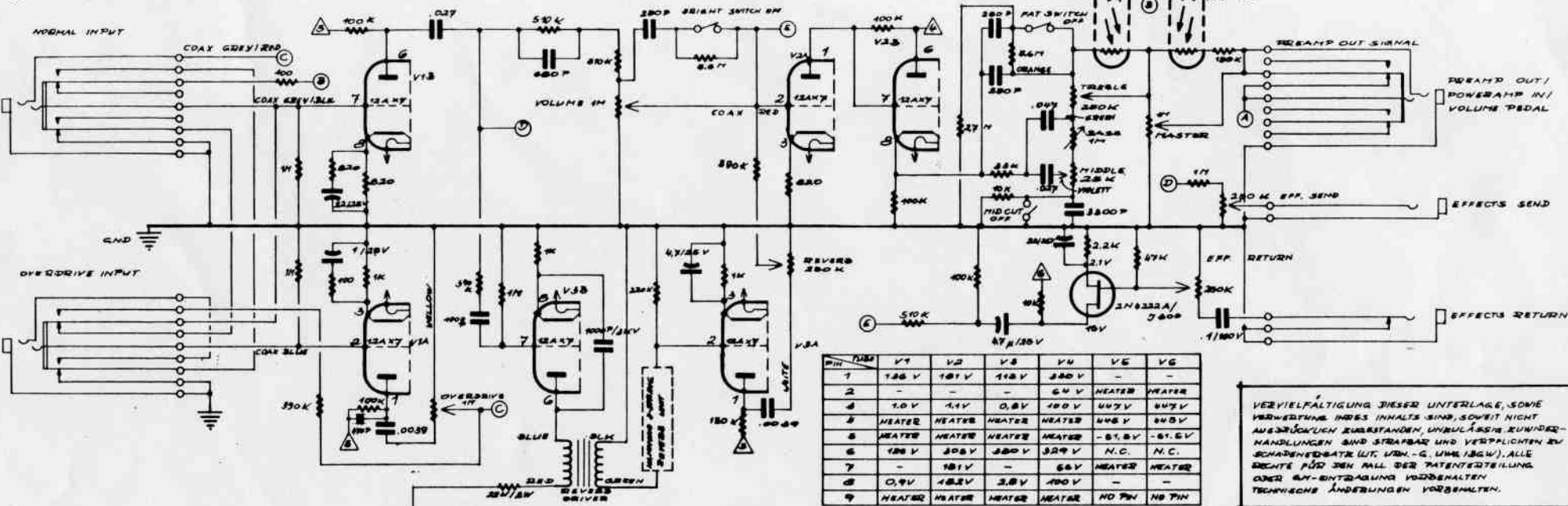


KITTY HAWK JUNIOR SERIES I

© 20W 3/26/1988



VERVIELFÄLTIGUNG DIESER UNTERLAGE, SOWIE VERWERTUNG IHRES INHALTS SIND, SOWEIT NICHT AUSDRÜCKLICH ZURÜCKGEWIESEN, UNBENUTZTE KUNDENHANDLUNGEN SIND STRAFBAR UND VERPFLICHTEN ZU SCHADENSERGÄTZUNG (N.T. VERM. G. UND VERGEM.). ALLE RECHTE FÜR DEN FALL DER PATENTVERTEILUNG ODER AN-ENTZUGUNG VORZUBEHALTEN. TECHNISCHE ÄNDERUNGEN VORZUBEHALTEN.

1. CAUTION! 300 VOLTS AVAILABLE - DISCONNECT POWER SUPPLY AND ALLOW AT LEAST 30 SECONDS FOR VOLTAGES TO BLEED OFF BEFORE SERVICING AMPLIFIER.
2. VOLTAGES READ TO GROUND WITH V.T.V.M. NO NO SIGNAL. VOLTAGES MEASURED MAY BE ±20%.
3. ALL RESISTORS 1/2 WATT ±5% TOL. AND ALL CAPACITORS IN µF EXCEPT AS NOTED.
4. FUSE SLO-BLO 1.5AMP. FOR 230V IEC HD PRIMARY - 2.5AMP FOR 117V.
5. ALL CAPACITORS AT LEAST 400V EXCEPT AS NOTED.

OUTPUT TRANSFORMER IMPEDANCE SELECTOR

