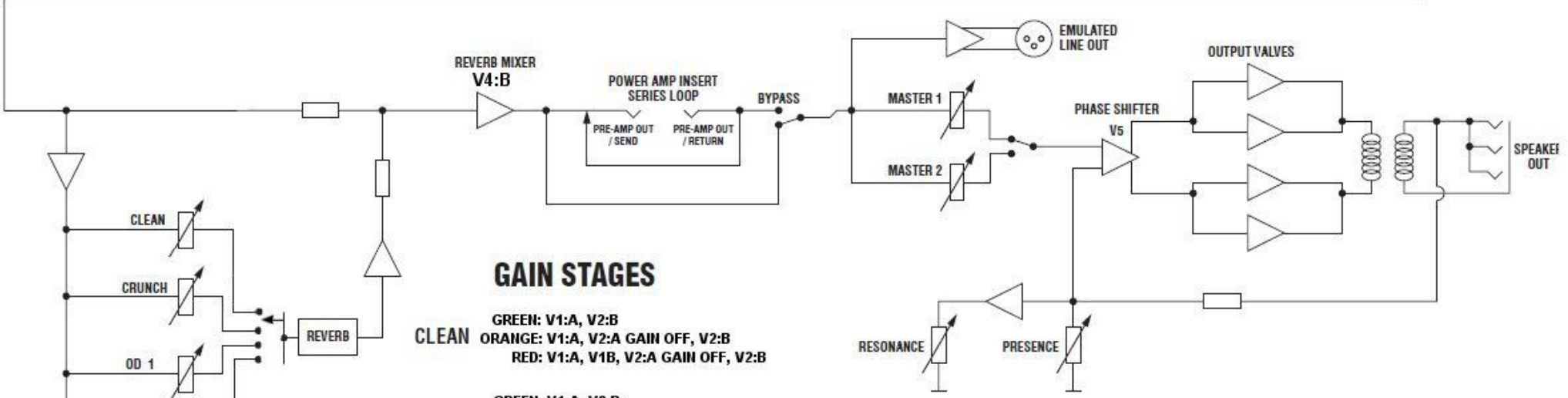
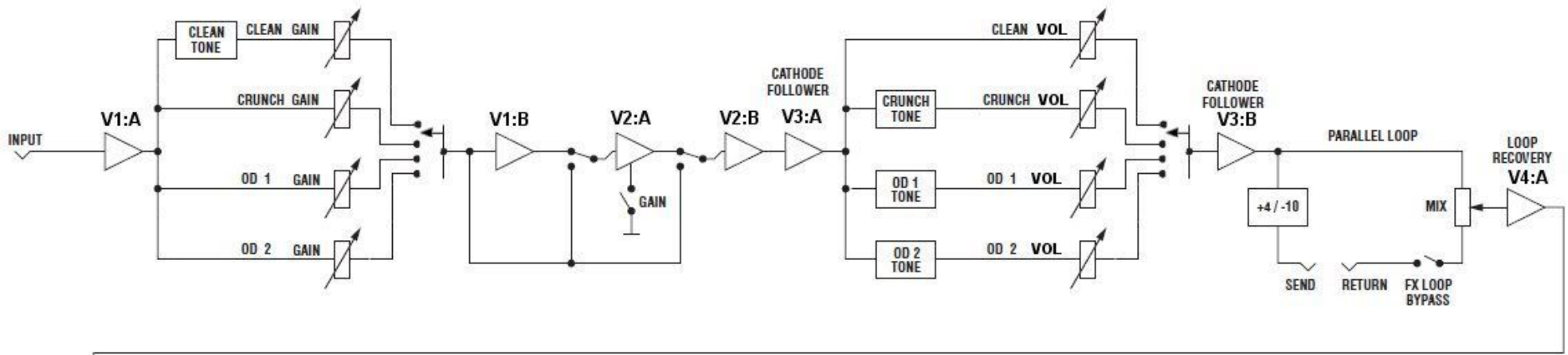


JVM 410H Channel Block Diagram



GAIN STAGES

- CLEAN**
 GREEN: V1:A, V2:B
 ORANGE: V1:A, V2:A GAIN OFF, V2:B
 RED: V1:A, V1B, V2:A GAIN OFF, V2:B
- CRUNCH**
 GREEN: V1:A, V2:B
 ORANGE: V1:A, V2:A GAIN OFF, V2:B
 RED: V1:A, V2:A GAIN ON, V2:B
- OD 1**
 GREEN: V1:A, V2:A GAIN ON, V2:B
 ORANGE: V1:A, V1:B, V2:A GAIN OFF, V2:B
 RED: V1:A, V1:B, V2:A GAIN ON, V2:B
- OD 2**
 GREEN: V1:A, V2:A GAIN ON, V2:B
 ORANGE: V1:A, V1:B, V2:A GAIN OFF, V2:B
 RED: V1:A, V1:B, V2:A GAIN ON, V2:B

VALVE CHART (ASSUMED LAYOUT)

